

- PL Instrukcja obsługi
- RU Инструкция по эксплуатации
- ES Instrucciones para el uso
- CZ Automatická pračka
- EN User instructions

# CM2 106

**CANDY**

SensorSystem  
ACTIVA Smart



## GRATULACJE

Kupując sprzęt AGD firmy Candy dowiedziałeś, że nie akceptujesz kompromisów i chcesz mieć to co najlepsze.

Firma Candy ma przyjemność przedstawić nową pralkę automatyczną, która jest rezultatem lat poszukiwań i doświadczeń nabytych w bezpośrednim kontakcie z konsumentem. Wybrałeś jakość, trwałość i wysoką sprawność - cechy charakteryzujące pralkę Candy.

Firma Candy oferuje także szeroki asortyment innych urządzeń AGD, takich jak: zmywarki do naczyń, pralko-suszarki, kuchenki, kuchenki mikrofalowe, tradycyjne piecyki i kuchenki, a także lodówki i zamrażarki.

Poproś Twojego sprzedawcę o kompletny katalog produktów firmy Candy.

Przeczytaj uważnie niniejszą instrukcję, gdyż zawiera ona wskazówki dotyczące bezpiecznej instalacji, użytkowania i konserwacji, oraz kilka praktycznych porad pozwalających zoptymalizować sposób użytkowania pralki.

Zachowaj niniejszą instrukcję w celu późniejszej konsultacji.

Kontaktując się z firmą Candy, lub z punktami serwisowymi, zawsze podawaj model i numer, oraz ewentualnie numer G urządzenia (Jeśli taki istnieje). Praktycznie wszystkie informacje są obwiedzione ramką na rysunku obok

## ПОЗДРАВЛЯЕМ!

Приобретя эту стиральную машину **Канди**, Вы решили не идти на компромисс: Вы желали лучшее.

Фирма **Канди** рада предложить Вам эту новую стиральную машину - плод многолетних научно-исследовательских работ и приобретенного на рынке, в тесном контакте с потребителем, опыта.

Вы выбрали качество, долговечность и широкие возможности, которые Вам предоставляет эта стиральная машина.

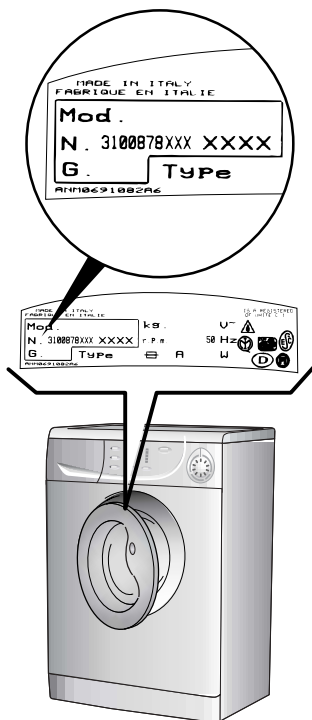
Кроме того Канди предлагает Вам широкую гамму электробытовой **техники**: стиральные машины, посудомоечные машины, стиральные машины с сушкой, кухонные плиты, микроволновые печи, духовки, варочные панели, холодильники, морозильники.

Спросите у Вашего продавца полный каталог продукции фирмы Канди.

Просим Вас внимательно ознакомиться с предупреждениями, содержащимися в этой инструкции, которые дадут Вам важные сведения, касающиеся безопасности, установки, эксплуатации и обслуживания, некоторые полезные советы по лучшему использованию машины.

Бережно храните эту книжку инструкций для последующих консультаций.

При общении с фирмой Канди или с ее специалистами по техническому обслуживанию постоянно ссылайтесь на модель и номер G (если таковой имеется). Практически, ссылайтесь на все, что содержится в табличке.



## ENHORABUENA

Con la compra de este electrodoméstico Candy; usted ha demostrado no conformarse con cualquier cosa: usted quiero lo mejor.

Candy se complace en ofrecerle esta nueva lavadora, fruto de años de investigación y de experiencia en el mercado y del contacto directo con los Consumidores. Usted ha escogido la calidad, la duración y las enormes prestaciones que esta lavadora le ofrece.

Candy le ofrece además, una amplia gama de electrodomésticos: lavadoras, lavavajillas, lavadoras-secadoras, cocinas, microondas, hornos y encimeras, frigoríficos y congeladores.

Solicite a su vendedor el catálogo completo de la gama de productos Candy.

Le rogamos lea atentamente la información contenida en este manual ya que proporciona importantes instrucciones sobre seguridad en su instalación, uso, mantenimiento y algunos consejos prácticos para que usted saque el mejor provecho de su lavadora.

Conserve este manual para cualquier consulta posterior. Cuando se ponga en contacto con Candy o con sus centros de Asistencia mencione siempre el Modelo, el n° y el número G (si lo tiene). Es decir todo lo que viene anotado en el recuadro.

## ÚVOD

Vážený zákazníku,

Děkujeme Vám, že jste si zakoupil výrobek společnosti Candy. Před prvním použitím výrobku si pozorně přečtěte přiložený český návod, který firma Candy dodává, a důsledně se jím řiďte. Návod, který jste k výrobku obdržel, vychází z všeobecné výrobní řady a z tohoto důvodu může dojít k situaci, že některé funkce, ovládací prvky a příslušenství nejsou určeny pro Váš výrobek. Děkujeme za pochopení.

## OUR COMPLIMENTS

With the purchase of this Candy household appliance, you have shown that you will not accept compromises: you want only the best.

Candy is happy to present their new washing machine, the result of years of research and market experience through direct contact with Consumers. You have chosen the quality, durability and high performance that this washing machine offers.

Candy is also able to offer a vast range of other household appliances: washing machines, dishwashers, washer-dryers, cookers, microwave ovens. Traditional ovens and hobs, refrigerators and freezers.

Ask your local retailer for the complete catalogue of Candy products.

Please read this booklet carefully as it provides important guide lines for safe installation, use and maintenance and some useful advice for best results when using your washing machine.

Keep this booklet in a safe place for further consultation.

When contacting Candy or a Customer Services Centre always refer to the Model, No., and G number (if applicable of the appliance see panel).

SPIS TREŚCI

Wstęp

Uwagi ogólne dotyczące dostawy

Gwarancja

Środki bezpieczeństwa

Dane techniczne

Instalacja pralki

Opis panelu sterującego

Tabela programów

Wybór programu

Szuflada na proszek

Produkt

Pranie

Czyszczenie i rutynowa konserwacja pralki

Lokalizacja usterek

ОГЛАВЛЕНИЕ

Введение

Общие сведения по эксплуатации

Гарантия

Меры безопасности

Технические характеристики

Установка

Описание команд

Таблицы выбора программ

Выбор программ

Контейнер для моющих средств

Тип белья

Стирка

Чистка и уход за машиной

Возможные неисправности

1

2

3

4

5

6

7

8

9

10

11

12

13

ÍNDICE CAPÍTULO

Introducción

Notas generales a la entrega

Garantía

Normas de seguridad

Datos técnicos

Puesta en funcionamiento instalación

Descripción de los mandos

Tabla de programas

Selección

Cubeta del detergente

El producto

Lavado

Limpieza y mantenimiento ordinario

Causas de averías

OBSAH :

Úvod

Všeobecné pokyny při převzetí výrobku

Záruka

Pokyny pro bezpečné používání pračky

Technické údaje

Instalace

Popis ovládacího panelu

Tabulka programů

Volba programů

Zásobník pracích prostředků

Prádlo

Praní

Čištění a běžná údržba

Než zavoláte odborný servis

INDEX

Introduction

General points on delivery

Guarantee

Safety Measures

Technical Data

Setting up and Installation

Control Description

Table of Programmes

Selection

Detergent drawer

The Product

Washing

Cleaning and routine maintenance

Faults Search

## ROZDZIAŁ 1

### UWAGI OGÓLNE DOTYCZĄCE DOSTAWY

W momencie dostawy sprawdź, czy poniższe elementy zostały dostarczone wraz z pralką:

- A) INSTRUKCJA UŻYTKOWANIA
- B) KARTA GWARANCYJNA
- C) WYKAZ PUNKTÓW SERWISOWYCH (na karcie gwarancyjnej)
- D) ZATYCZKA
- E) KOLANKO WEŻA WYLEWOWEGO
- F) ZBIORNICZEK NA DETERGENT W PŁYNIE I WYBIELACZ

**PRZECHOWUJ JE W  
BEZPIECZNYM MIEJSCU**

Sprawdź, czy pralka i wyposażenie jest w dobrym stanie i nie uległa uszkodzeniu w czasie transportu. W przypadku zauważenia uszkodzeń skontaktuj się ze sklepem, w którym nabyłeś urządzenie.

## ПАРАГРАФ 1

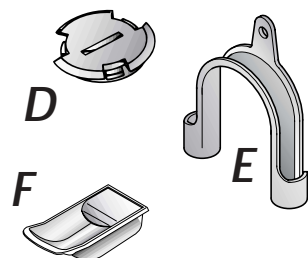
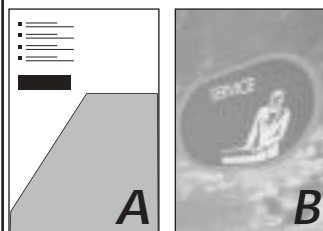
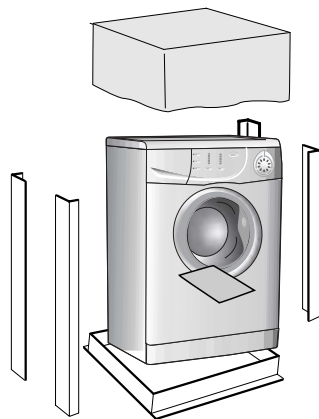
### ОБЩИЕ СВЕДЕНИЯ

При покупке убедитесь, чтобы с машиной были:

- A) ИНСТРУКЦИЯ ПО ЭКСПЛУАТАЦИИ НА РУССКОМ ЯЗЫКЕ;
- B) АДРЕСА СЛУЖБ ТЕХНИЧЕСКОГО ОБСЛУЖИВАНИЯ;
- C) СЕРТИФИКАТ ГАРАНТИИ;
- D) ЗАГЛУШКА;
- E) ЖЕСТКОЕ УСТРОЙСТВО ДЛЯ ЗАГИБА СЛИВНОЙ ТРУБЫ;
- F) ОТДЕЛЕНИЕ ДЛЯ ЖИДКОГО МОЮЩЕГО СРЕДСТВА ИЛИ ДЛЯ ЖИДКОГО ОТБЕЛИВАТЕЛЯ (КОНТЕЙНЕР).

**ХРАНИТЕ ИХ**

Проверьте отсутствие повреждений машины при транспортировке. При наличии повреждений обратитесь в центр техобслуживания Канди.



## CAPÍTULO 1

### NOTAS GENERALES DE ENTREGA

A la entrega compruebe que con la máquina estén:

- A) MANUAL DE INSTRUCCIONES
- B) DIRECCIONES DE ASISTENCIA TÉCNICA
- C) CERTIFICADOS DE GARANTÍA
- D) TAPON
- E) CURVAS PARA EL TUBO DE DESAGÜE
- F) DEPÓSITO DETERGENTE LÍQUIDO O BLANQUEADOR.

**CONSERVELO**

y compruebe que no haya sufrido desperfectos durante el transporte, en caso contrario llame al centro Candy más cercano.

## KAPITOLA 1

### VŠEOBECNÉ POKYNY PŘI PŘEVZETÍ VÝROBKU.

Při dodání a převzetí výrobku zkontrolujte pečlivě, zda bylo dodáno následující standardní příslušenství:

- A) NÁVOD K OBSLUZE
- B) SEZNAM S ADRESAMI ODBORNÝCH SERVISNÍCH STŘEDIŠK
- C) ZÁRUČNÍ LIST
- D) KRYCÍ ZÁTKA
- E) DRŽÁK ODTOKOVÉ HADICE, TVARU "U"
- F) ZÁSOBNÍK PRACÍHO PROSTŘEDKU NEBO BĚLÍČÍHO PROSTŘEDKU

**Z PRAKTICKÝCH  
DŮVODŮ PŘÍSLUŠENSTVÍ  
UCHOVÁVEJTE NA  
BEZPEČNÉM MÍSTĚ.**

Při převzetí vybalenou pračku pečlivě zkontrolujte, zda nebyla během přepravy jakkoliv poškozena. Pokud ano, reklamujte škody u Vašeho prodejce.

## CHAPTER 1

### GENERAL POINTS ON DELIVERY

On delivery, check that the following are included with the machine:

- A) INSTRUCTION MANUAL
- B) CUSTOMER SERVICE ADDRESSES
- C) GUARANTEE CERTIFICATES
- D) CAP
- E) BEND FOR OUTLET TUBE
- F) LIQUID DETERGENT OR LIQUID BLEACH COMPARTMENT (CONTAINER)

**KEEP THEM IN A SAFE  
PLACE**

Check that the machine has not incurred damage during transport. If this is the case, contact your nearest Candy Centre.

## ROZDZIAŁ 2

GWARANCJA

*Niniejsze urządzenie jest dostarczane z kartą gwarancyjną pozwalającą bezpłatnie korzystać z pomocy technicznej i serwisu w okresie gwarancyjnym.*

## ПАРАГРАФ 2

ГАРАНТИЯ

Стиральная машина снабжена гарантийным сертификатом, который позволяет Вам бесплатно пользоваться услугами технического сервиса, за исключением оплаты за вызов, в течение 1 года со дня покупки.

## CAPÍTULO 2

GARANTIA

El aparato va acompañado de un Certificado de Garantía de 24 meses.

SERVICIO POST VENTA



902. 100. 150

## KAPITOLA 2

ZÁRUKA

Pro poskytnutí kvalitního záručního a pozáručního servisu uschovejte všechny doklady o koupi a případných opravách výrobku. Doporučujeme Vám po dobu záruční doby uchovat původní obaly k výrobku. Než budete kontaktovat servisní středisko, pečlivě prostudujte záruční podmínky v záručním listě. Obracejte se pouze na autorizovaná servisní střediska.

## CHAPTER 2

GUARANTEE

The appliance is supplied with a guarantee certificate which allows free use of the Technical Assistance Service.

## ROZDZIAŁ 3

ŚRODKI  
BEZPIECZEŃSTWA

**UWAGA:**  
PRZED PRZYSTAPIENIEM  
DO JAKIEJKOLWIEK  
CZYNNOŚCI  
CZYSZCZENIA LUB  
KONSERWACJI  
URZĄDZENIA NALEŻY

● Wyjąć wtyczkę z gniazdka sieciowego.

● Zakreślić kran odpowiadający za dopływ wody.

● Firma Candy wyposaża w ziemiene wszystkie produkowane u siebie urządzenia. Upewnij się, że gniazdko zasilające pralkę posiada prawidłowo podłączony bolec uziemiający. W przeciwnym przypadku wezwij wykwalifikowanego elektryka.

**CE** Urządzenie niniejsze zgodne jest z dyrektywami Unii Europejskiej 89/336/CEE, 73/23/CEE, z uwzględnieniem późniejszych poprawek.

● Nie wolno dotykać urządzenia mokrymi lub wilgotnymi rękami lub nogami.

● Nie wolno mieć z nim kontaktu gdy stoimy boso na posadzce.

● Nie wolno używać przedłużaczy do doprowadzenia energii elektrycznej.

**OSTRZEŻENIE:**  
W CZASIE PRANIA  
WODA W PRALCE  
MOŻE OSIAGNAĆ  
TEMPERATURĘ 90°C

● Przed otwarciem drzwiczek pralki należy sprawdzić, czy w bębnie nie ma wody.

## ПАРАГРАФ 3

МЕРЫ  
БЕЗОПАСНОСТИ

**ВНИМАНИЕ!**  
ПРИ ЛЮБЫХ  
ОПЕРАЦИЯХ ЧИСТКИ  
И ТЕХНИЧЕСКОГО  
ОБСЛУЖИВАНИЯ  
СТИРАЛЬНОЙ  
МАШИНЫ:

● отключите стиральную машину от сети и выдерните штепсель из розетки;

● перекройте кран подачи воды;

● Канди оснащает все свои машины кабелем с заземлением. Убедитесь в том, что электросеть имеет заземленный провод. В случае его отсутствия, необходимо обращаться к квалифицированному персоналу.

**CE** Аппаратура фирмы Канди соответствует нормам ЕЭС N 89/336, 73/23 на электрооборудование;

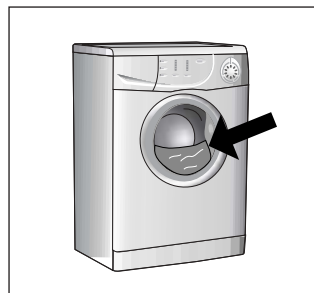
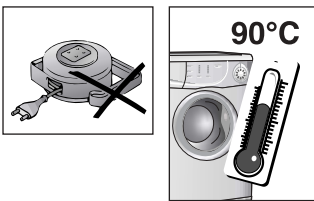
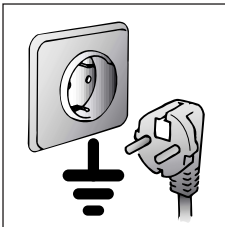
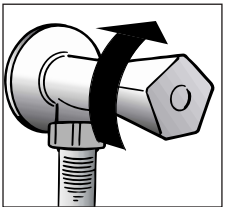
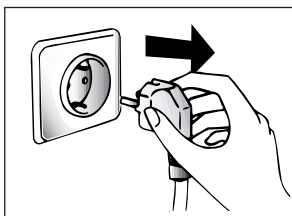
● не касайтесь стиральной машины влажными руками и ногами;

● не работайте со стиральной машиной босиком;

● не применяйте удлинители во влажных и сырых помещениях (ванная, душевая комната).

**ВНИМАНИЕ!**  
ТЕМПЕРАТУРА ВОДЫ  
ВО ВРЕМЯ СТИРКИ  
МОЖЕТ ДОСТИГАТЬ 90°C.

● прежде чем открыть крышку загрузочного люка, убедитесь в отсутствии воды в барабане.



## CAPÍTULO 3

NORMAS DE  
SEGURIDAD

**ATENCIÓN:**  
PARA CUALQUIER  
TRABAJO DE LIMPIEZA  
Y MANTENIMIENTO

● Desenchúfela.

● Cierre el grifo del agua.

● Candy provee a todas sus máquinas de toma de tierra. Asegúrese de que la instalación eléctrica tenga toma de tierra, en caso contrario llame a un Servicio cualificado.

**CE** Estos aparatos cumplen con las Directivas EEC 89/336, EEC 73/23 y modificaciones siguientes.

● No toque el aparato con las manos, los pies mojados o húmedos.

● No use el aparato estando descalzo.

● No use, si no es con especial cuidado, alargos en cuartos de baño o aseos.

**ATENCIÓN:**  
DURANTE EL LAVADO EL  
AGUA PUEDE  
ALCANZAR LOS 90°C.

● Antes de abrir el ojo de buje, asegúrese de que no haya agua en el tambor.

## KAPITOLA 3

POKYNY PRO  
BEZPEČNÉ  
POUŽÍVÁNÍ  
PRAČKY

**POZOR! NÍŽE UVEDENÉ  
POKYNY PLATÍ PRO  
JAKÝKOLIV DRUH  
ČISTĚNÍ A ÚDRŽBY**

● Vytáhněte vidlici el. šňůry ze zásuvky el. sítě

● Uzavřete kohout přívodu vody

● Všechny el.spotřebiče zn.Candy jsou uemněny. Zajistěte, aby napájecí el.sít' umožňovala ochranu uzemněním. V případě pochybnosti nechte prověřit pracovníkem odborné firmy.

**CE** Toto zařízení odpovídá Směrnici EHS 89/336 a 73/23 a následným změnám.

● Nedotýkejte se pračky mokryma či vlhkýma rukama nebo nohama

● Nepoužívejte pračku jste-li bosí.

● Nejvyšší pozornost věnujte používání různých adaptérů, rozbojek a prodlužovacích šňůr v místnostech jako jsou koupelny nebo v místnostech se sprchou. Je-li to možné, vyhněte se jejich používání vůbec.

**UPOZORNĚNÍ:**  
BĚHEM CYKLU PRANÍ  
MŮŽE VODA  
DOSÁHNOUT TEPLoty  
AŽ 90°C

● Před otevřením pračky se ujistěte, že v bubnu není žádná voda

## CHAPTER 3

## SAFETY MEASURES

**IMPORTANT:**  
FOR ALL CLEANING  
AND MAINTENANCE  
WORK

● Remove the plug

● Turn off the water inlet tap.

● All Candy appliances are earthed. Ensure that the main electricity circuit is earthed. Contact a qualified electrician if this is not the case.

**CE** This appliance complies with Directives 89/336/EEC, 73/23/EEC and following changes.

● Do not touch the appliance with wet or damp hands or feet.

● Do not use the appliance when bare-footed.

● Extreme care should be taken if extension leads are used in bathrooms or shower rooms. Avoid this where possible.

**WARNING: DURING THE  
WASHING CYCLE, THE  
WATER CAN REACH A  
TEMPERATURE OF 90°C.**

● Before opening the washing machine door, ensure that there is no water in the drum.

PL

● Nie wolno używać adapterów, ani rozgałęźniaczy elektrycznych.

● Urządzenie nie powinno być obsługiwane przez dzieci oraz osoby nie zaznajomione z urządzeniem.

● W celu wyjęcia wtyczki z gniazdka sieciowego nie należy ciągnąć za kabel zasilający ani pociągać samego urządzenia.

● Nie wolno narażać urządzenia na działanie czynników atmosferycznych (deszcz, słońce itp. ...)

● Podczas przenoszenia pralki nie wolno chwycić jej za pokręta ani za pojemnik na środek do prania.

● Podczas transportu nie powinno się opierać drzwiczek pralki o wózek.

#### Ważne!

W przypadku instalacji urządzenia na podłozu pokrytym dywanem, chodnikiem, itp., należy sprawdzić czy nie są zatkane otwory wentylacyjne znajdujące się w dolnej części pralki.

● Pralka powinna być zawsze podnoszona przez dwie osoby, tak jak to pokazane jest to na rysunku.

● W przypadku awarii czy też nieprawidłowego działania wtyczkę pralkę, zakręć kran doprowadzający wodę i staraj się jej nie dotykać. Skontaktuj się z autoryzowanym punktem serwisowym Candy. Nieprzeszreganie powyższych zaleceń może negatywnie wpłynąć na bezpieczeństwo użytkownika urządzenia.

● W przypadku gdyby przewód zasilający (główny kabel) został uszkodzony jego wymiana na dobry może być wykonana tylko przez punkt serwisowy.

RU

● не пользуйтесь тройниками и переходниками;

● не позволяйте детям, инвалидам пользоваться машиной без Вашего наблюдения;

● не тяните за кабель машины и саму машину для отключения ее от электросети;

● не оставляйте машину в условиях атмосферных воздействий (дождь, солнце и т.п.);

● при транспортировке не опирайте машину ее люком на тележку;

#### Важно!

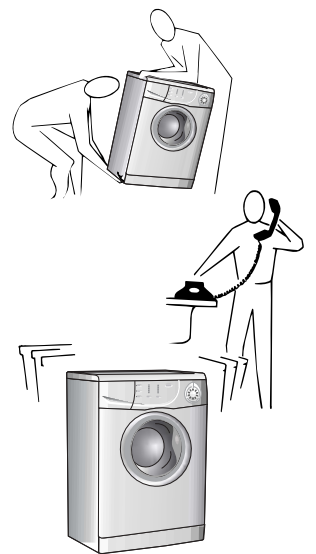
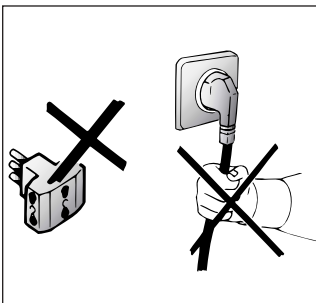
В случае установки машины на полу, покрытом ковром или ворсистым покрытием, необходимо обратить внимание на то, чтобы вентиляционные отверстия, расположенные снизу машины, не были закрыты ворсом.

● поднимайте машину вдвоем, как показано на рисунке;

● в случае неисправности или плохой работы машины, отключите ее, закройте кран подачи воды и не пользуйтесь ею. Для возможного ремонта обращайтесь только в центр техобслуживания Канди и требуйте использования оригинальных запчастей.

Несоблюдение этих норм может привести к нарушению безопасности машины.;

● Если кабель питания поврежден, необходимо заменить его специальным кабелем, который можно найти в службе технического обеспечения.



ES

● No use adaptadores o enchufes múltiples.

● No permita la manipulación del aparato a niños o incapacitados, sin vigilancia.

● No tire del cable de alimentación, ni del aparato, para desconectar la toma de corriente.

● No deje el aparato a la intemperie o expuesto a la acción de los agentes atmosféricos (lluvia, sol, etc..).

● En caso de traslado no la sujete nunca por los mandos ni por la cubeta de detergente.

● Durante su transporte no apoye el ojo de buye en la carretilla.

#### Importante!

Si se va a instalar el aparato sobre una alfombra o moqueta, es necesario tener cuidado para evitar que se obstruyan las rejillas de ventilación situadas en la base de la lavadora.

● Levántela ayudado por otra persona tal como aparece en la figura.

● En caso de avería y/o mal funcionamiento del aparato, desconéctelo, cierre el grifo del agua y no manipule el electrodoméstico. Para su eventual reparación diríjase únicamente a un centro de Asistencia Técnica Candy y solicite el uso de recambios originales. El incumplimiento de estas sugerencias puede comprometer la seguridad del aparato.

● Si el cable de alimentación resultase dañado, tendrá que ser sustituido por un cable especial disponible en el servicio de asistencia técnica.

CZ

● Nepoužívejte adaptéry nebo vícenásobné zásuvky.

● Nedovolte, aby přístroj používaly děti nebo nekompetentní osoby bez dozoru.

● Při odpojování ze sítě neťahajte pouze za síť ovou šňůru, ale vytáhněte zástrčku ze zásuvky

● Nenechávejte přístroj vystaven atmosférickým vlivům (déšť, slunce atd.)

● Při přemístování přístroje jej nezvedejte za ovládací voliče nebo zásuvku na prášek.

● Při převozu neopírejte pračku dvířky o vozík.

#### Důležité!

Pokud umístíte přístroj na koberec, zkontrolujte, zda nejsou ohroženy ventily ve spodní části pračky.

● Přístroj zvedejte v páru podle obr.

● V případě poruchy nebo nesprávné činnosti vypněte pračku, uzavřete přívod vody a neodborně s přístrojem nemanipulujte. Kontaktujte Servisní centrum Candy a žádejte originální náhradní díly. Nedodržení těchto podmínek by mohlo ohrozit bezpečný provoz spotřebiče.

● Pokud by došlo k poškození přívodní šňůry, musí být nahrazena jinou originální dodávanou servisními centry Candy.

EN

● Do not use adaptors or multiple plugs.

● Do not allow the appliance to be used by children or the incompetent without due supervision.

● Do not pull the mains lead or the appliance itself to remove the plug from the socket.

● Do not leave the appliance exposed to atmospheric agents (rain, sun etc.)

● In the case of removal, never lift the appliance by the knobs or detergent drawer.

● During transportation do not lean the door against the trolley.

#### Important!

When the appliance location is on carpet floors, attention must be paid so as to ensure that there is no obstruction to the bottom vents.

● Lift the appliance in pairs as illustrated in the diagram.

● In the case of failure and/or incorrect operation, turn the washing machine off, close the water inlet tap and do not tamper with the appliance. Contact a Candy Technical Assistance Centre for any repairs and ask for original Candy spare parts. Avoidance of these norms may compromise the safety of the appliance.

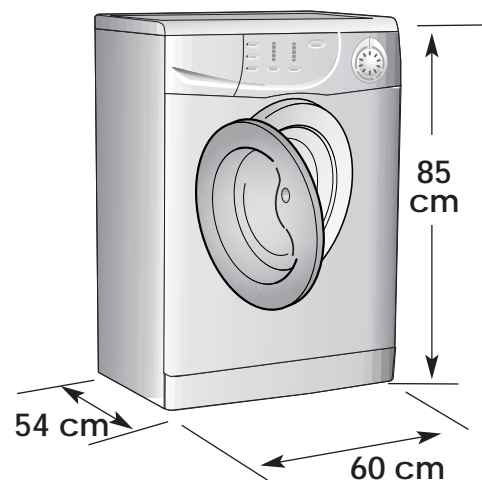
● Should the supply cord (mains cable) be damaged, this is to be replaced by a specific cable available from the after sales service centre.

PL

ROZDZIAŁ 4

RU

ПАРАГРАФ 4



ES

CAPÍTULO 4

CZ

KAPITOLA 4

EN

CHAPTER 4

DANE TECHNICZNE	Технические характеристики		
CIĘŻAR PRANIA SUCHEGO	Загрузка (сухого белья)	kg	6
POZIOM NORMALNY WODY	Нормальный уровень воды	l	6÷15
MAKSYMALNY POBÓR MOCY	Потребляемая мощность	W	2150
ZUŻYCIE ENERGII (PROG. 90°C)	Потребление энергии (программа 90°C)	kWh	1,8
BEZPIECZNIK OBWODU ZASILANIA	эл. предохранитель	A	10
OBROTOWY WIRÓWKI (obr./min)	Скорость вращения центрифуги (об/мин)	PATRZ TABLICZKA ZNAMIONAWA СМ. ТАБЛИЧКУ С ТЕХНИЧЕСКИМИ ХАРАКТЕРИСТИКАМИ VER TARJETA DE DATOS VIZ ŠÍŤEK SE ZÁKLADNÍMI ÚDAJI SEE RATING PLATE	
CISNIENIE WODY W SIECI	Давление в гидравлической системе	MPa	min. 0,05 max. 0,8
NAPIĘCIE ZASILANIA	Напряжение в сети	V	230

DATOS TÉCNICOS	TECHNICKÉ ÚDAJE	TECHNICAL DATA
CAPACIDAD DE ROPA SECA	MAX. HMOTNOST SUCHÉHO PRÁDLA	MAXIMUM WASH LOAD DRY
NIVEL NORMAL DE AGUA	NORMÁLNÍ HLADINA VODY	NORMAL WATER LEVEL
POTENCIA ABSORBIDA	MAX.PŘÍKON	POWER INPUT
CONSUMO DE ENERGÍA (PROG. 90°C)	SPOTŘEBA ENERGIE PŘI PROG.90°C	ENERGY CONSUMPTION (PROG. 90°C)
AMPERIOS DEL FUSIBLE DE LA RED	JÍŠŤENÍ	POWER CURRENT FUSE AMP
REVOLUCIONES DE CENTRIFUGADO (Rev./min.)	OTÁČKY PŘI ODSTŘEDĚNÍ (ot./min.)	SPIN r.p.m.
PRESIÓN EN EL CIRCUITO HIDRÁULICO	TLAK VODY	WATER PRESSURE
TENSION	NAPÁJECÍ NAPĚTÍ	SUPPLY VOLTAGE



INSTALACJA  
PRALKI

Ustawić pralkę w miejscu przeznaczenia bez opakowania.

Przeciąć taśmy przytrzymujące węże i przewody.

Wykręcić środkową śrubę (A), 4 boczne (B) po czym zdemontować blokadę.

Pochylić pralkę do przodu i wyciągnąć dwie wkładki styropianowe.

Zatkaj otwór w tylnym panelu zatyczką dostarczoną wraz z pralką.

**UWAGA:  
NIE NALEŻY  
POZOSTAWIAĆ  
ELEMENTÓW  
OPAKOWANIA DO  
ZABAWY DZIECIOM,  
GDYŻ ELEMENTY TE  
MOGĄ STANOWIĆ  
POTENCJALNE ŹRÓDŁO  
NIEBEZPIECZENSTWA.**

УСТАНОВКА

Поместите машину вблизи места ее использования без подставки и упаковки.

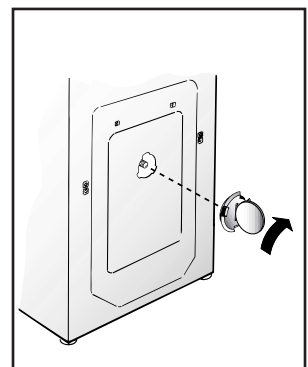
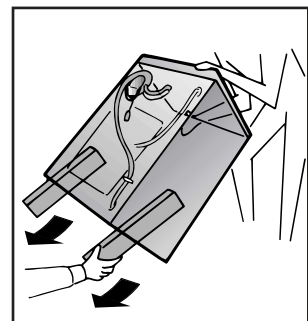
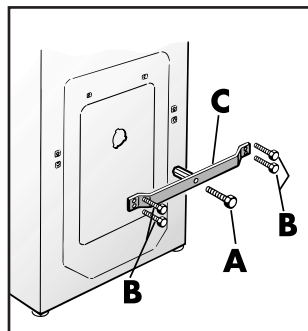
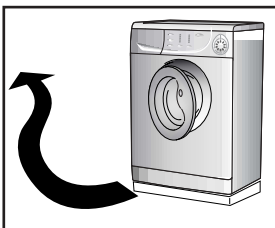
Отрежьте ленты, крепящие шланг.

Открутите центральный болт (A), 4 боковых болта (B) и отсоедините траверсу (C).

Наклоните машину вперед и вытащите два пластиковых пакета, содержащих два защитных элемента из полистирола, потянув вниз.

Закройте отверстие пробкой, которая находится в пакете с инструкцией.

**ВНИМАНИЕ!  
НЕ ОСТАВЛЯЙТЕ  
ЭЛЕМЕНТЫ  
УПАКОВКИ ДЕТЯМ  
ДЛЯ ИГР.**

PUESTA EN  
FUNCIONAMIENTO  
INSTALACIÓN

Ponga la máquina cerca del lugar de uso sin la base del embalaje.

Corte las cintas del tubo.

Desenroscar el tornillo central (A); desenroscar los 4 tornillos laterales (B) y extraer el travesaño (C).

Inclinar la máquina hacia delante y sacar los sacos de plástico que contienen los dos protectores de plástico puestos sobre 2 lados, tirando hacia abajo.

Tapar un agujero utilizando el tapón que contiene la bolsa con las instrucciones.

**ATENCIÓN:  
NO DEJE AL ALCANCE  
DE LOS NIÑOS LOS  
ELEMENTOS DE  
EMBALAJE YA QUE  
PUEDEN SER  
PELIGROSOS.**

UVEDENÍ DO  
PROVOZU  
INSTALACE

Odstraňte ochrannou podložku z pěnového polystyrénu (součástí obalu) a pračku umístěte nedaleko místa trvalého používání.

Opatrně prostříhněte plastovou sponu upevňující odpadovou hadici a přívodní šňůru s vidlicí.

Odšroubujte středový šroub (A) přepravní pojistky; odšroubujte 4 postranní šrouby (B) a sejměte lištu přepravní pojistky (C).

Nakloňte pračku vpřed a zevnitř pláště vytáhněte 2 plastové vaky obsahující hrančly z pěnového polystyrénu.

Do otvoru po středovém šroubu dopravní pojistky zatlačte zásepku z příslušenství a v této poloze ji zajistěte otočením pomocí mince.

**POZOR:  
ODSTRÁŇTE ZBYTKY  
OBALU Z DOŠAHU DĚTÍ,  
MOHLY BY BYT  
ZDROJEM NEBEZPEČÍ.**

SETTING UP  
INSTALLATION

Move the machine near its permanent position without the packaging base.

Cut tube-holding straps.

Unscrew the central screw (A); unscrew the 4 lateral screws (B) and remove the cross piece (C).

Lean the machine forward and remove the plastic bags containing the two polystyrene blocks at the sides, pulling downwards.

Press the plug (to be found in the envelope with the instructions) into the hole.

**WARNING:  
DO NOT LEAVE THE  
PACKAGING IN THE  
REACH OF CHILDREN AS  
IT IS A POTENTIAL  
SOURCE OF DANGER.**

PL

Umieścić wyciszający materiał tak jak pokazano na rysunku.

Podłączyć do kranu wąż doprowadzający wodę.

Urządzenie musi być podłączone do sieci wodociągowej za pomocą nowego zestawu węży gumowych. Nie należy używać starego zestawu.

**UWAGA:  
NIE ODKRECAĆ  
JESZCZE KRANU**

Przysunąć urządzenie do ściany. Zawiesić wąż odpływowy na krawędzi wanny, uważając aby nie miał on zatępanej i aby był drożny na całej swej długości. Wskazany jest dotychczasowy wąż odprowadzający wodę do stałego odpływu o średnicy większej niż wąż odprowadzający wodę z pralki i znajdującego się na wysokości co najmniej 50 cm. W miarę potrzeby należy użyć usztywniającego kolanka, dostarczonego w komplecie wraz z pralką.

RU

Закрепите лист гофрированного материала на дне, как показано на рисунке.

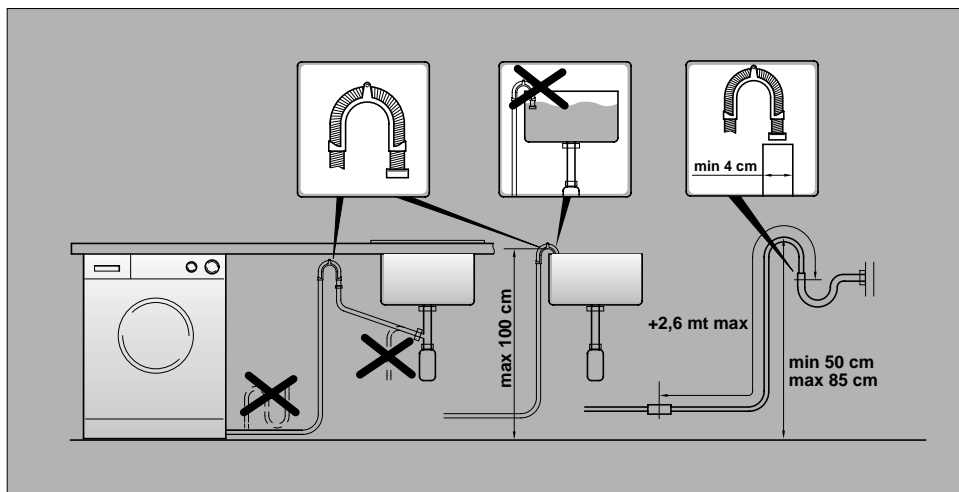
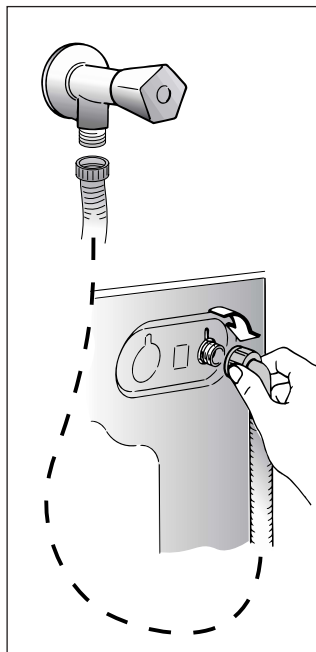
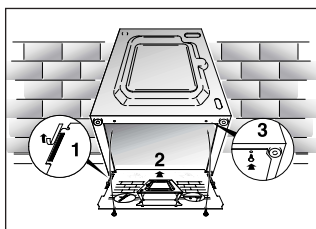
Присоедините трубу к водопроводному крану и к машине.

Прибор должен быть подсоединен к водопроводу при помощи новых соединительных шлангов. Не используйте старые шланги и соединения.

**Внимание!  
Не открывайте  
водопроводный кран.**

Придвиньте машину к стене, обращая внимание на то, чтобы отсутствовали перегибы, зажимы труб, закрепите сливную трубу на борту раковины или лучше к канализационной трубе с минимальной высотой над уровнем пола 50 см и диаметром больше диаметра сливной трубки.

В случае необходимости используйте жесткое устройство для сгиба сливной трубы.



ES

Aplique la lamina de polionda como se muestra en la figura.

Conecte el tubo del agua al grifo.

El aparato debe ser conectado a la red hidráulica sólo con los nuevos tubos de carga disponibles en dotación. Los viejos tubos de carga no tienen que ser reutilizados.

**ATENCIÓN:  
NO ABRA EL GRIFO.**

Acerque la lavadora a la pared procurando que no se formen curvas o estrangulamientos, fije el tubo desagüe al borde de la pila.

o mejor aún, a un desagüe fijo, con un diámetro mayor que el del tubo de la lavadora, a una altura mínima de 50 cm. En caso necesario, utilice la curva rígida adjunta.

CZ

Upevněte ke dnu pračky přiložený protihlukový štít z vlnitého materiálu podle obrázku.

Hadici přívodu vody připevněte k vodovodnímu kohoutu koncem s pojistným ventilem (Water stop system).

Spotřebič musí být připojen k přívodu vody novou hadicí, která je součástí výbavy spotřebiče. Staré hadice nesmějí být znovu používány.

**DŮLEŽITÉ:  
V TĚTO FÁZI NEPOUŠŤĚTE  
VODU.**

Opřete konec odtokové hadice o vanu a dbejte na to, aby na hadici nevznikly zlomy nebo ohnutí. Odtoková hadice má být umístěna ve výšce min. 50 cm.

Je lepší použijete-li pevného odpadu o větším průměru, než je průměr odtokové hadice, tím umožníte průchod vzduchu. Pokud je potřeba, použijte pevný U-držák k upevnění hadice.

Případné prodloužení odtokové hadice může zavinit poruchy v chodu odtokového čerpadla a filtru, zejména v případě, je-li delší než 1 m.

EN

Fix the sheet of corrugated material on the bottom as shown in picture.

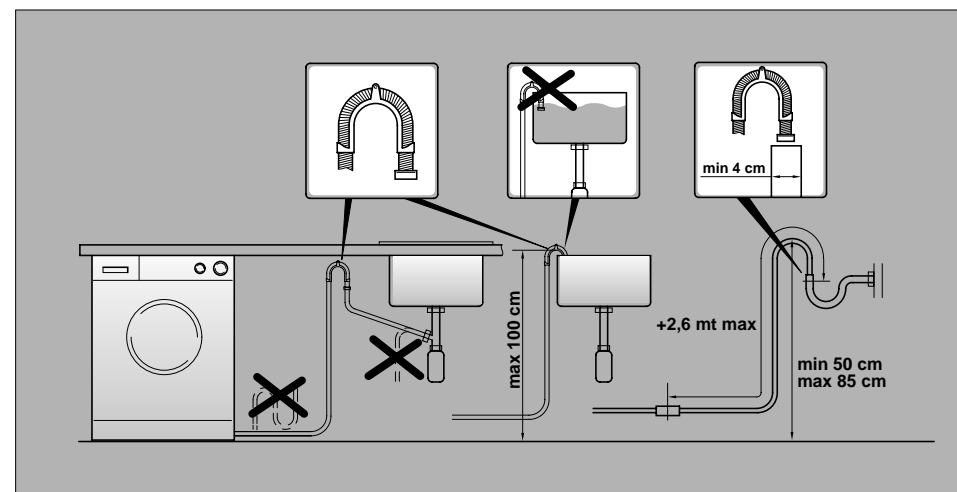
Connect the fill hose to the tap.

The appliance must be connected to the water mains using new hose-sets. The old hose-sets should not be reused.

**IMPORTANT:  
DO NOT TURN THE TAP  
ON AT THIS TIME.**

Position the washing machine next to the wall. Hook the outlet tube to the edge of the bath tub, paying attention that there are no bends or contractions along the tube.

It is better to connect the discharge hose to a fixed outlet of a diameter greater than that of the outlet tube and at a height of min. 50 cm. If is necessary to use the plastic sleeve supplied.



PL

Wypoziomować pralkę manipulując jej przednimi nóżkami.

a) Przekręcić w kierunku zgodnym z kierunkiem wskazówek zegara nakrętkę blokującą nóżkę pralki.

b) Przekręcić nóżkę podnosząc ją lub opuszczając, tak aby uzyskać doskonałe przyleganie do podłoża.

c) Zablokować nóżkę przykręcając nakrętkę w kierunku przeciwnym do ruchu wskazówek zegara, aż będzie przylegała do dna pralki.

Sprawdzić czy pokrętko programów jest na pozycji OFF i czy drzwiczki są zamknięte.

Włożyć wtyczkę kabla zasilającego do gniazda ścielcowego.

Po zainstalowaniu, urządzenie należy ustawić w pozycji zapewniającej swobodny dostęp do kontaktu (wtyczki).

RU

Установите машину по уровню с помощью передних ножек.

a) поверните по часовой стрелке гайку, чтобы разблокировать винт ножки.

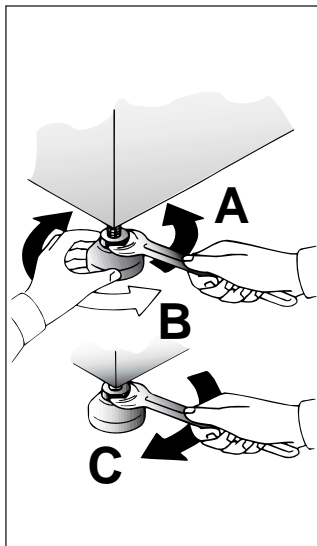
b) вращая ножку, поднимите или опустите машину до хорошей ее опоры на пол.

c) заблокируйте винт ножки, затянув гайку против часовой стрелки до упора.

Убедитесь, что переключатель программ находится в положении ВЫКЛ и загрузочный люк закрыт.

Включите вилку в розетку.

После подсоединения прибор должен быть расположен таким образом, чтобы розетка была доступной.



ES

Nivele la máquina con las patas delanteras

a) Girar la tuerca en el sentido de las agujas del reloj para desbloquear el tornillo del pie.

b) Girar el pie y hacerlo bajar o subir hasta conseguir su perfecta adherencia al suelo.

c) Bloquear el pie girando la tuerca en el sentido contrario a las agujas del reloj hasta que se adhiera al fondo de la lavadora.

Verificar que el mando de los programas esté en posición OFF y que la escotilla esté cerrada.

Enchúfela.

El aparato tiene que ser colocado de forma que el enchufe sea accesible una vez instalado.

CZ

Pračka má 2 pohyblivé nožičky, kterými lze vyrovnat vodorodnou polohu pračky.

a) Otáčejte maticí šroubu po směru hod. ručiček a pak můžete přizpůsobit výšku nožičky.

b) Otáčením snižujte nebo zdvihejte nožičku, dokud perfektně nepřilne k podlaze.

c) Upevněte polohu nožičky otočením matice šroubu proti směru hod. ručiček.

Zkontrolujte, že volič programů je v poloze OFF a dvířka pračky jsou zavřená.

Zapojte zástrčku do sítě.

Po instalaci spotřebiče se ujistěte, že spotřebič je umístěn tak, aby byla snadno přístupná zásuvka.

EN

Use front feet to level the machine with the floor.

a) Turn the nut clockwise to release the screw adjuster of the foot.

b) Rotate foot to raise or lower it until it stands firmly on the ground.

c) Lock the foot in position by turning the nut anti-clockwise until it comes up against the bottom of the machine.

Ensure that the knob is on the "OFF" position and the load door is closed.

Insert the plug.

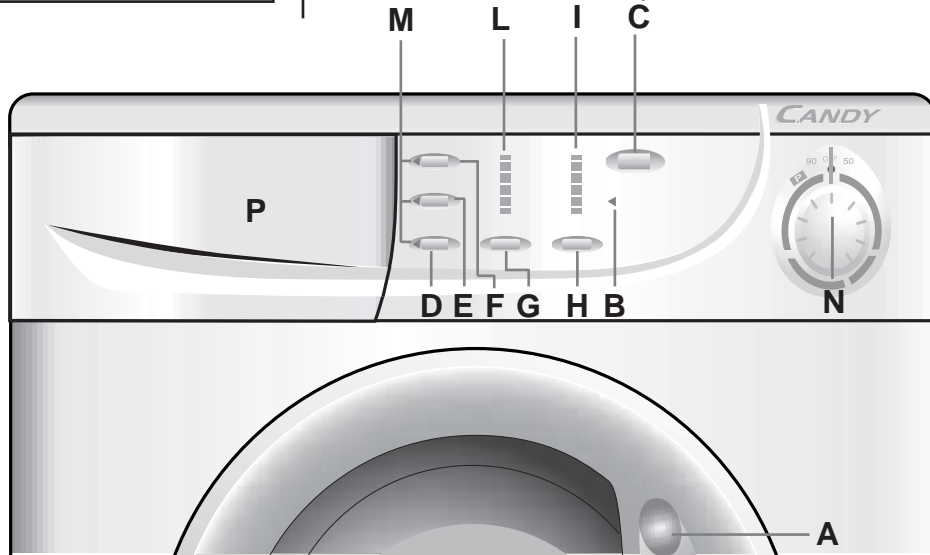
After installation, the appliance must be positioned so that the plug is accessible.

PL

ROZDZIAŁ 6

RU

ПАРАГРАФ 6



OPIS ELEMENTÓW  
PANELU STEROWANIA

Otwarte drzwiczki  
Kontrolka blokada drzwiczek  
Przycisk Start/Pauza  
Przycisk ŁATWE PRASOWANIE  
Przycisk AQUAPLUS  
Przycisk PRANIE INTENSYWNE  
Przycisk "OPÓŹNIONY START"  
Przycisk WYBÓR WIROWANIA  
Kontrolki obrotów wirówki  
Kontrolki pozostałego czasu  
Lampka kontrolna przycisków  
Pokrętko programów z OFF  
Szuflada na proszek

Описание команд

Рукоятка люка  
Индикатор блокировки люка  
Клавиша СТАРТ/ПАУЗА  
Кнопка БЕЗ СКЛАДОК  
Кнопка Акваплюс  
Кнопка ИНТЕНСИВНОЙ стирки  
Клавиша отложенного запуска  
Кнопка регулировки скорости отжима  
Световой индикатор скорости отжима  
Световые индикаторы системы обратного отсчета времени  
Световые индикаторы клавиш  
ПЕРЕКЛЮЧАТЕЛЬ ПРОГРАММ С ОТМЕТКОЙ ВЫКЛ.  
Контейнер для моющих средств

A  
B  
C  
D  
E  
F  
G  
H  
I  
L  
M  
N  
P

ES

CAPÍTULO 6

CUADRO DE MANDOS

Manilla apertura puerta  
Piloto seguridad puerta  
Tecla Start/Pausa  
Tecla "Fácil Plancha"  
Tecla "Aquaplus"  
Tecla "Quita Manchas"  
Tecla "Inicio diferido"  
Tecla selección centrifugado  
Indicador velocidad centrifugado  
Pilotos de tiempo restante  
Pilotos de las teclas  
Mando selector de programas con posición de "OFF"  
Cubeta del detergente

CZ

KAPITOLA 6

OVLÁDACÍ PRVKY

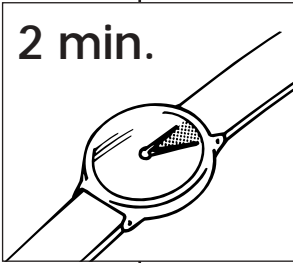

Držadlo otevření dvířek  
Kontrolka zamčená dvířka  
Tlačítko "Start/Pausa"  
Tlačítko pro zabránění pomačkání  
Tlačítko Aquaplus  
Tlačítko Intenzivní Praní  
Tlačítko Odloženého Startu  
Tlačítko Volba Odsředění  
Kontrolky Otáčky Odsředění  
Kontrolky zbývajícího času  
Kontrolky Tlačítek  
Volič programů s OFF  
Zásobník pracích prostředků

EN

CHAPTER 6

CONTROLS

Door handle  
Door locked indicator light  
Start/Pause button  
Crease Guard button  
Aquaplus button  
Intensive button  
Start Delay button  
Spin Speed button  
Spin speed indicator light  
Time countdown system  
Buttons indicator light  
Timer knob for wash programmes with OFF position  
Detergent drawer

<p>Ⓟ</p> <p><u>OPIS ELEMENTÓW</u> <u>PANELU STEROWANIA</u></p>	<p>ⓇⓊ</p> <p><u>НАЗНАЧЕНИЕ</u> <u>КНОПОК</u></p>			<p>ⓂⓈ</p> <p><u>DESCRIPCIÓN DE</u> <u>LOS MANDOS</u></p>	<p>ⒸⓏ</p> <p><u>POPIŠ OVLÁDACÍCH</u> <u>PRVKŮ</u></p>	<p>ⒺⓃ</p> <p><u>DESCRIPTION OF</u> <u>CONTROL</u></p>
<p><b>OTWARTE DRZWICZKI</b></p> <p>Aby otworzyć drzwiczki należy pociągnąć za rączkę naciskając ją od wewnątrz.</p> <div data-bbox="85 363 383 730" style="border: 1px solid black; padding: 5px;"> <p><b>UWAGA:</b> URZĄDZENIE JEST WYPOSAŻONE W SPECJALNY SYSTEM ZABEZPIECZAJĄCY, KTÓRY ZAPOBIEGA NATYCHMIASTOWEMU OTWARCIU DRZWICZEK TUŻ PO ZAKOŃCZENIU PRANIA, PO JEGO ZATRZYMANIU LUB PO ZAKOŃCZENIU WIROWANIA. PRZED OTWARCIEM DRZWICZEK NALEŻY ODCZEKAĆ 2 MINUTY.</p> </div>	<p><b>РУКОЯТКА ЛЮКА</b></p> <p>Чтобы открыть люк, нажмите на клавишу в рукоятке.</p> <div data-bbox="434 384 734 703" style="border: 1px solid black; padding: 5px;"> <p><b>Внимание!</b> Специальное устройство безопасности не позволяет немедленно открыть люк в конце стирки. В конце фазы отжима центрифугой следует подождать 2 минуты, прежде чем открыть люк.</p> </div>	<p><b>A</b></p> <p><b>2 min.</b></p> 		<p><b>MANILLA APERTURA PUERTA</b></p> <p>Para abrir la puerta pulse la palanca situada en el interior de la manilla.</p> <div data-bbox="1189 384 1489 671" style="border: 1px solid black; padding: 5px;"> <p><b>ATENCIÓN:</b> UN DISPOSITIVO DE SEGURIDAD ESPECIAL IMPIDE LA APERTURA INMEDIATA DEL OJO DE BUEY AL FINALIZAR EL LAVADO. AL FINAL DE LA FASE DE CENTRIFUGADO, ESPERE 2 MINUTOS ANTES DE ABRIR EL OJO DE BUEY.</p> </div>	<p><b>DRŽADLO OTEVŘENÍ DVÍŘEK</b></p> <p>K otevření dvířek stiskněte pojistku umístěnou na vnitřní straně držadla.</p> <div data-bbox="1534 384 1834 655" style="border: 1px solid black; padding: 5px;"> <p><b>POZOR:</b> SPECIÁLNÍ POJISTKA ZABRANUJE OTEVŘENÍ DVÍŘEK PRAČKY IHNEĎ PO SKONČENÍ PRÁNÍ. JAKMILE SKONČÍ ŽDÍMÁNÍ, VYČEKTEJE 2 MINUTY A POTOM TEPRVE DVÍŘKA OTEVŘETE.</p> </div>	<p><b>DOOR HANDLE</b></p> <p>Press the finger-bar inside the door handle to open the door</p> <div data-bbox="1870 379 2175 655" style="border: 1px solid black; padding: 5px;"> <p><b>IMPORTANT:</b> A SPECIAL SAFETY DEVICE PREVENTS THE DOOR FROM OPENING AT THE END OF THE WASH/SPIN CYCLE. AT THE END OF THE SPIN PHASE WAIT UP TO 2 MINUTES BEFORE OPENING THE DOOR.</p> </div>
<p><b>KONTROLKA BLOKADA DRZWICZEK</b></p> <p>Kontrolka pali się gdy drzwiczki są poprawnie zamknięte i pralka jest włączona. Po włączeniu przycisku START/PAUZA na początku kontrolka miga, a potem świeci światłem statym, aż do końca cyklu prania. <b>Jeżeli drzwiczki nie są poprawnie zamknięte kontrolka stale miga.</b> Specjalny czujnik bezpieczeństwa zapobiega natychmiastowemu otwarciu drzwiczek po zakończeniu cyklu prania. <b>Należy poczekać 2 minuty, aż kontrolka zgaśnie, a następnie wyłączyć pralkę poprzez przestawienie pokrętła programatora na pozycję OFF.</b></p>	<p><b>ИНДИКАТОР БЛОКИРОВКИ ЛЮКА</b></p> <p>Индикатор блокировки люка светится, когда люк полностью закрыт на работающей машине. При нажатии на клавишу ПУСК, когда люк закрыт, индикатор мигает, затем начинает светиться постоянно. <b>Если люк не закрыт, индикатор продолжает мигать.</b> Специальное устройство не позволяет открыть люк сразу по окончании стирки. Подождите около 2 минут после завершения программы, пока индикатор блокировки люка не погаснет. По завершении стирки установите рукоятку выбора программ в положение Выкл.</p>	<p><b>B</b></p> 		<p><b>PILOTO SEGURIDAD PUERTA</b></p> <p>El piloto se ilumina cuando la puerta está correctamente cerrada y la máquina está conectada. Una vez pulsada la tecla START/PAUSA, al principio el piloto parpadea para después quedar permanentemente iluminado hasta que finaliza el lavado. <b>En el caso de que la puerta no esté correctamente cerrada el piloto continuará parpadeando.</b> Un dispositivo de seguridad especial impide la apertura inmediata de la puerta al terminar el ciclo de lavado, espere 2 minutos para que se apague el piloto y apague la lavadora colocando el mando selector de programas en la posición "OFF".</p>	<p><b>Kontrolka ZAMČENÁ DVÍŘKA</b></p> <p>Kontrolka svítí, pokud jsou dvířka správně zavřena a pračka je zapnutá. Po stisknutí tlačítka START/PAUSA nejdříve kontrolka bliká, po chvíli se rozsvítí trvale a svítí až do konce praní. <b>V případě, že dvířka nebyla zavřena správně, kontrolka bude nadále blikat.</b> Speciální bezpečnostní zařízení zabraňuje, aby se dvířka mohla otevřít okamžitě po končení pracovního cyklu. <b>Počkejte 2 minuty, až kontrolka zhasne, pak vypněte pračku nastavením voliče programů do vypnuté polohy OFF.</b></p>	<p><b>DOOR LOCKED INDICATOR</b></p> <p>The "Door Locked" indicator light is illuminated when the door is fully closed and the machine is ON. When START/PAUSE is pressed on the machine with the door closed the indicator will flash momentarily and then illuminate. <b>If the door is not closed the indicator will continue to flash.</b> A special safety device prevents the door from being opened immediately after the end of the cycle. Wait for 2 minutes after the wash cycle has finished and the Door Locked light has gone out before opening the door. At the end of cycle turn the programme selector to OFF .</p>

PL

## PRZYCISK START/PAUZA

Po wybraniu programu należy poczekać aż kontrolka STOP zacznie migotać, a następnie wcisnąć przycisk START.

Należy go wcisnąć aby uruchomić, ustawiony wcześniej za pomocą pokrętki programów, cykl prania. (W zależności od ustawionego cyklu zapali się jedna z kontrolki czasu pozostałego do zakończenia prania)

**UWAGA: PO WŁĄCZENIU PRAŁKI ZA POMOCĄ PRZYCISKU START NALEŻY POCZekać KILKA SEKUND, AŻ PRAŁKA ROZPOCZNIE CYKL PRANIA.**

## Zmiana ustawień po uruchomieniu programu (PAUZA)

Po uruchomieniu programu można zmieniać ustawienia i opcje tylko przyciskami opcji. Aby to zrobić należy przytrzymać wcisnięty przycisk „START/PAUZA” przez około 2 sekundy. Migające kontrolki przycisków: **czas pozostały do końca programu i wirowanie** wskazują, że pralka jest w fazie pauzy. Należy wtedy ustawić nowy żądany program i na nowo wcisnąć przycisk „START/PAUZA”, co zlikwiduje przerwę w pracy pralki.

Jeżeli chcemy dodać lub wyjąć jakieś sztuki prania gdy pralka już pracuje, i poczekać 2 minuty aż zwolnią się blokada drzwiczek. Po wyjęciu lub dołożeniu czegoś do prania należy zamknąć drzwiczki i nacisnąć przycisk START. Pralka rozpocznie pranie w tym momencie cyklu, w który została zatrzymana.

## SKASOWANIE USTAWIONEGO PROGRAMU

W każdym momencie można skasować ustawiony program przekręcając pokrętkę programatora na pozycję OFF.

RU

## КНОПКА СТАРТ/ПАУЗА

Если программа выбрана, то прежде чем нажать клавишу START, дождитесь, пока не начнет мерцать индикатор “STOP”.

Нажмите на кнопку СТАРТ для запуска выбранной программы. В зависимости от выбранной программы загорится соответствующий индикатор.

**ПРИМЕЧАНИЕ: ПОСЛЕ НАЖАТИЯ КНОПКИ СТАРТ ДО НАЧАЛА РАБОТЫ МОЖЕТ ПРОЙТИ НЕСКОЛЬКО СЕКУНД.**

## ИЗМЕНЕНИЕ ПАРАМЕТРОВ ПОСЛЕ ЗАПУСКА ПРОГРАММЫ (ПАУЗА)

Выполнение программы может быть приостановлено в любой момент выполнения программы посредством нажатия и удержания в течении примерно 2 секунд кнопки “Старт/Пауза”. Когда машина войдет в режим паузы, индикаторы “Время до окончания”, скорости отжима и кнопок дополнительных параметров будут мигать.

Если Вы хотите доложить или вынуть белье в процессе стирки, подождите 2 минуты, пока устройство безопасности разблокирует загрузочный люк. Сделайте необходимую Вам операцию, закройте загрузочный люк и нажмите кнопку СТАРТ. Машина продолжит цикл с того момента, на котором он был прерван.

## ОТМЕНА ПРОГРАММЫ

Для отмены программы установите рукоятку выбора программ в положение Выкл.

C



ES

## TECLA START/PAUSA

Después de haber seleccionado un programa, espere que la luz “STOP” inicie su intermitencia antes de accionar la tecla INICIO (START).

Apretar para iniciar el ciclo seleccionado con el mando de programas (según el ciclo introducido se iluminarán una de los indicadores)

**NOTA: DESPUÉS DE HABER APRETADO LA TECLA START, SE NECESITAN UNOS SEGUNDOS PARA QUE LA LAVADORA INICIE EL PROGRAMA.**

## MODIFICAR LA PROGRAMACIÓN DESPUÉS DEL INICIO DEL PROGRAMA (PAUSA)

Después del inicio del programa pueden ser modificados sólo las opciones y parámetros mediante las teclas función. Mantener pulsado la tecla “START/PAUSA” cerca de 2 segundos, la intermitencia de los indicadores de las teclas función, del indicador del tiempo restante y de la de centrifugado, indican que la lavadora está en pausa, modificar lo que se desee y posteriormente accionar nuevamente la tecla “START/PAUSA” anulando así la intermitencia.

Si se desea añadir o extraer colada durante el lavado, desactivar la tecla START, y esperar DOS minutos hasta que el dispositivo de seguridad libere el bloqueo de la escotilla. Efectuada la operación, después de haber cerrado la escotilla y apretado la tecla START, la lavadora volverá a iniciar el lavado desde el punto en que fué parada.

## CANCELAR PROGRAMA SELECCIONADO

Es posible cancelar el programa de lavado en cualquier momento llevando el selector a la posición “OFF”.

CZ

## TLAČÍTKO START/PAUSA

Po zvolení programu vyčkejte než kontrolka “STOP” začne blikat, poté stiskněte tlačítko START.

Stisknutím tohoto tlačítka dojde ke spuštění programu nastaveného na voliči programů (na základě druhu zvoleného programu se rozsvítí jedna z kontrolky).

**POZN.: PO SPUŠTĚNÍ PRAČKY TLAČÍTKEM START JE NUTNÉ VYČEKAT NĚKOLIK VTERIN, NEŽ JE PRAČKA UVEDENA DO CHODU.**

## ZMĚNA NASTAVENÍ PROGRAMU PO SPUŠTĚNÍ (PAUSA)

Po spuštění programu lze změnit pouze ta nastavení a funkce, které se volí pomocí tlačítek funkcí. Držte stisknuté tlačítko “START/PAUSA” asi 2 sekundy. Blikání kontrolky funkčních tlačítek, kontrolky zbývající doby a kontrolky odstředování znamenají, že spotřebič stojí. Změňte požadované nastavení a znovu stiskněte tlačítko “START/PAUSA”, kterým se přestávka ukončí. Nyní změňte požadované nastavení a znovu stiskněte tlačítko “START/PAUSA”, kterým se zruší přerušení programu.

Pokud si přejete vyjmout či přidat prádlo během praní, a vyčkejte DVĚ minuty, dokud bezpečnostní zařízení neuvolní dvířka pračky. Po vložení či vyjmutí prádla, opětovném uzavření dvířek pračky a stisknutí tlačítka START, bude pračka pokračovat v práci cyklu od stejného místa, ve kterém byl cyklus přerušen.

## ZRUŠENÍ NASTAVENÉHO PROGRAMU

Je možné kdykoli zrušit nastavený program přestavením voliče programů do polohy vypnutí OFF.

EN

## START/PAUSE BUTTON

When a programme is selecting, wait for the “STOP” indicator light to flash before pressing the START button.

Press to start the selected cycle (according to the selected cycle one indicator lights will go on).

**NOTE: WHEN THE START BUTTON HAS BEEN PRESSED, THE APPLIANCE CAN TAKE FEW SECONDS BEFORE STARTS WORKING.**


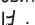


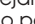
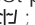
## CHANGING THE SETTINGS AFTER THE PROGRAMMES HAS STARTED (PAUSE)

Once the programme has started the settings can only altered by pressing the relevant buttons. The programme may be paused at any time during the wash cycle by holding down the “Start/Pause” button for about two seconds. When the machine is in the paused mode, the indicator light “Time To End”, spin speed and option buttons will flash. To restart the programme, press the “Start/Pause” button once again.

If you wish to add or remove items during washing, wait 2 minutes until the safety device unlocks the door. When you have carried out the manoeuvre, close the door, press START button and the appliance will continue working where it left off.

## CANCELLING THE PROGRAMME

To cancel the programme the programme selector should be rotated to the OFF position.

<p style="text-align: center;">(PL)</p> <p><b>Przyciski opcji muszą być wybrane i wciśnięte przed wciśnięciem przycisku start.</b></p>	<p style="text-align: center;">(RU)</p> <p><b>Клавиши дополнительных функций следует нажимать только перед нажатием на клавишу ПУСК.</b></p>			<p style="text-align: center;">(ES)</p> <p><b>Las teclas de opción deberán estar seleccionadas antes de pulsar la tecla de START.</b></p>	<p style="text-align: center;">(CZ)</p> <p><b>Tlačítka funkcí musí být navolena před stisknutím tlačítka start.</b></p>	<p style="text-align: center;">(EN)</p> <p><b>The option buttons should be selected before pressing the START button</b></p>
<p><b>PRZYCISK ŁATWE PRASOWANIE</b></p> <p>Uruchomienie tej funkcji pozwala zmniejszyć do minimum gniesienie się pranych tkanin przez modyfikację parametrów programu dla wybranego cyklu i typu tkaniny. Szczególnie w przypadku <b>tkanin mieszanych</b> połączone działanie fazy stopniowego schładzania wody, braku obrotów bębna podczas odprowadzania wody i delikatnego wirowania minimalizuje gniesienie się włókien. W przypadku <b>tkanin delikatnych</b>, z wyjątkiem wełny, opisane wcześniej etapy wzbogacono o etap pozostawienia wody w bębnie po ostatnim ptukaniu, a wyeliminowano etap schładzania wody - pozwoliło to uzyskać najlepsze rezultaty. W programie prania <b>wełny</b> przycisk ten wymusza jedynie pozostawienie prania w wodzie po zakończeniu ostatniego ptukania, co umożliwi dokładne rozprężenie włókien.</p> <p><b>Podczas fazy zatrzymania wody w bębnie kontrolka tego przycisku miga i wskazuje, że pralka jest w fazie przerwy.</b></p> <p>Na zakończenie cyklu prania <b>tkanin delikatnych i wełny</b> można: Zwolnić przycisk ŁATWE PRASOWANIE, pozwalając zakończyć pranie etapem odprowadzenia wody i wirowania. Aby wykonać program WYPUSZCZENIE WODY: - ustawić pokrętko programatora na pozycję OFF - wybrać program  WYPUSZCZENIE WODY - uruchomić na nowo pralkę wciskając przycisk START.</p>	<p><b>Кнопка БЕЗ СКЛАДОК</b></p> <p>Эта функция позволяет свести до минимума образование складок на одежде в процессе стирки путем выбора программы стирки и типа стираемого белья. Например, для <b>смешанного</b> типа белья эффект достигается таким образом: постепенное уменьшение температуры воды, при смене воды барабан не вращается, очень деликатный отжим – все это позволяет обойтись без глажения белья после стирки.</p> <p>Для <b>деликатного</b> белья, за исключением изделий из шерсти, фазы стирки следуют в том же порядке, что и при стирке смешанного белья, только уже без постепенного уменьшения температуры воды, да еще добавляется фаза отстоя воды в барабане после последнего полоскания.</p> <p>При выборе программы стирки <b>"шерсть"</b> эта кнопка позволяет оставить белье в воде после последнего полоскания, чтобы волокна хорошенько расправились. По окончании циклов стирки "деликатное" и "шерсть" можно выполнять следующие операции: - Отжать кнопку БЕЗ СКЛАДОК чтобы остановить программу после слива воды или отжима.</p> <p>Если вы не хотите отжимать белье, а только слить воду, выполните следующие действия:</p> <p>- установите рукоятку выбора программ в положение Выкл.</p> <p>- установите программу Только слив  .</p> <p>- вновь включите машину нажатием клавиши Пуск.</p>	<p style="text-align: center; font-size: 2em;">D</p>		<p><b>TECLA FACIL PLANCHA</b></p> <p>Activando esta función es posible reducir al mínimo la formación de arrugas seleccionando posteriormente el ciclo de lavado en base al programa elegido y al tipo de ropa a lavar.</p> <p>De manera particular, para los tejidos <b>mixtos</b> la acción combinada de una fase de enfriamiento gradual del agua, la ausencia de rotación del tambor durante la descarga del agua y un centrifugado delicado a baja velocidad aseguran al máximo la distensión de los tejidos.</p> <p>Para tejidos <b>delicados</b>, a excepción de <b>la lana</b>, se suceden las fases arriba indicadas para los tejidos mixtos, pero con el añadido de una fase en la que la colada permanece sumergida en el agua del último aclarado.</p> <p>En el programa <b>lana</b>, esta tecla posee la única función de dejar los tejidos inmersos en el agua del último aclarado con el fin de distender perfectamente las fibras.</p> <p><b>Durante la fase de parada de cuba llena el piloto de la tecla parpadea para indicar que la lavadora está en pausa.</b></p> <p>Para terminar el ciclo de tejidos <b>delicados</b> y <b>lana</b> deberán realizarse las siguientes operaciones:</p> <p>- Podrá soltar la tecla para terminar el ciclo.</p> <p>Si desease realizar sólo un vaciado:</p> <p>- Gira el mando selector de programas a la posición "OFF".</p> <p>- Seleccione el programa sólo vaciado  .</p> <p>- Ponga en marcha la lavadora pulsando de nuevo el botón START.</p>	<p><b>TLAČÍTKO PRO ZABRÁNĚNÍ POMAČKÁNÍ</b></p> <p>Nastavením této funkce, aktivní pouze u pracích cyklů pro smíšené a jemné tkaniny, je možné snížit na minimum pomačkání prádla v návaznosti na prací cyklus zvolený výběrem programu a druhu praného prádla.</p> <p>V případě <b>směsných</b> tkanin se při praní využívá funkce pro postupné ochlazení vody, vyloučení otáčení bubny během vypouštěcí lázně a pro jemné odstředování, čímž je zajištěna nevyšší regenerace praných tkanin.</p> <p>U <b>jemných</b> tkanin, s výjimkou vlny, je postup stejný jako u výše uvedených směsných tkanin, je ale doplněn o funkci ponechání vody v bubnu po ukončení závěrečného máchání.</p> <p>U programu pro praní <b>vlny</b> má toto tlačítko pouze funkci ponechání vody v bubnu po skončení posledního máchání, aby se tím zachovala dokonalá pružnost vláken.</p> <p><b>Během této fáze, kdy voda stojí ve vaně pračky, kontrolka tlačítka bliká, což znamená, že je pračka v pauze.</b></p> <p>Pro dokončení cyklu praní <b>jemných</b> tkanin a <b>vlny</b> můžete zvolit následující postup:</p> <p>- zrušit tuto funkci vypnutím tlačítka pro ZABRÁNĚNÍ POMAČKÁNÍ. Prací cyklus bude ukončen fází vypuštění vody a odstředěním prádla.</p> <p>V případě, kdy chcete provést pouze vypuštění:</p> <p>- nastavte nejdříve volič programů do polohy OFF - zvolte program pouhého vypuštění  - znovu pračku spusťte opětovným stisknutím tlačítka START.</p>	<p><b>CREASE GUARD button</b></p> <p>The Crease Guard function minimizes creases as much as possible with a uniquely designed anti-crease system that is tailored to specific fabrics.</p> <p><b>MIXED FABRICS</b> - the water is gradually cooled throughout the final two rinses with no spinning and then a delicate spin assures the maximum relaxation of the fabrics.</p> <p><b>DELICATE FABRICS</b> – final two rinses with no spinning and then the fabrics are left in water until it is time to unload. When you are ready to unload, press the <b>"Crease Guard"</b> button – this will drain.</p> <p><b>WOLLENS</b> – after the final rinse the fabrics are left in water until it is time to unload <b>and the button indicator blinking.</b></p> <p>When you are ready to unload, press the <b>"Crease Guard"</b> button, this will drain and spin ready for emptying.</p> <p>If you do not want to spin the clothes and activate drain only:</p> <p>- Turn the programme selector to the <b>"OFF"</b> position;</p> <p>- Select programme drain only  ;</p> <p>- Switch on the appliance again by pressing the <b>"Start/Pause"</b> button.</p>

PL

## Przycisk AQUAPLUS

Wciskając ten przycisk możemy, dzięki nowemu Czujnikowi Activa System, wykonać dodatkowy specjalny cykl prania przeznaczony dla osób o delikatnej, łatwej do podrażnień skórze. Program jest aktywny dla programów dla tkanin odpornych i mieszanych.

W programie tym pralka pobiera dużo więcej wody, a nowy sposób funkcjonowania, polegający na cyklach obrotów bębna podczas poboru i odprowadzania wody powoduje, że tkaniny są dokładniej wyprane i wypłukane. Zwiększona ilość wody podczas prania pozwala na lepsze rozpuszczenie detergentu i zwiększenie skuteczności prania, a zwiększona ilość wody podczas płukania pozwala na dokładniejsze wypłukanie detergentu z każdego włókna tkaniny. Na funkcja została wymyślona specjalnie dla osób o skórze delikatnej i wrażliwej, u których nawet najmniejszy ślad proszku może powodować podrażnienia i alergię.

Radzimy stosowanie tej funkcji także przy praniu odzieży dziecięcej (dzieci mają zawsze wrażliwszą skórę) oraz przy praniu tkanin z warstwą gąbki, ponieważ z takiej tkaniny trudniej usuwa się detergent.

Dla uzyskania lepszych efektów prania ta funkcja jest zawsze aktywna w programach dla tkanin delikatnych i wnetnianych.

RU

## КНОПКА АКВАПЛЮС

Нажатием этой кнопки пользователь активирует специальный новый цикл стирки для программ стирки **Смесовых и Линяющих** тканей. Это стало возможным благодаря применению новой системы Sensor Activa Sensor. Эта функция предусматривает бережное обращение с волокнами ткани одежды, а также рекомендуется для людей с чувствительной кожей. Белье стирается в значительно большем количестве воды и это, вместе с новой комбинацией циклов вращения барабана во время заполнения бака водой и слива воды, будет давать Вашей одежде безукоризненное качество стирки и ополаскивания. Количество воды при стирке возрастает так, что моющее средство растворяется полностью, повышая тем самым эффективность стирки белья. Количество воды при ополаскивании также возрастает, обеспечивая полное удаление с белья всех следов моющего средства.

Эта функция стирки специально создана для людей с нежной и чувствительной кожей, у кого даже малейшее количество моющего средства может вызывать раздражение или аллергию. Советуем также использовать данную функцию для детского белья и деликатных тканей вообще или при стирке махровых тканей, волокна которых поглощают большее количество моющего средства. Для обеспечения лучшего качества стирки данная функция всегда активируется при стирке деликатных и шерстяных тканей.

E



ES

## TECLA "AQUAPLUS"

Gracias la nuevo Sensor Activa System, accionando esta tecla función, es posible efectuar un nuevo y especial ciclo de lavado aplicable en los programas para **tejidos mixtos y resistentes** que tiene además de especial cuidado de las fibras de los tejidos, una especial atención de la piel de las personas sensibles. La introducción de mucha mayor cantidad de agua y la nueva acción combinada de ciclos de rotación del cesto con cargas y descargas de agua, permite obtener tejidos perfectamente limpios y aclarados. Se aumenta el agua en el lavado para obtener una perfecta disolución del detergente, garantizando una eficaz acción limpiadora. Se aumenta el agua también en el momento del aclarado de manera que se elimina cualquier residuo de detergente en las fibras. Esta función ha sido estudiada especialmente para las personas con la piel delicada y sensible, para las cuales un mínimo de residuo de detergente puede causar irritación o alergias. Se aconseja utilizar esta función también en la ropa de los niños/ bebés o en tejidos delicados en general o también, en el lavado de tejidos cuyas fibras tengan gran capacidad de absorber detergente (albornoces, toallas, etc..). Para asegurarse las mejores prestaciones en el lavado, esta función está siempre activa en los programas Delicados y Lana.

CZ

## TLAČÍTKO AQUAPLUS

Díky novému systému Sensor Activa System je možné pomocí tlačítka provést nový speciální cyklus praní, který je vhodný při praní odolných a směsných tkanin a který pečuje o vlákna a jemnou pokožku toho, kdo je nosí. Použití mnohem většího množství vody a nová kombinace cyklů otáčení bubny s napouštěním a vypouštěním vody umožňuje dosáhnout dokonale čistého a vymáchaného prádla. Množství vody při praní je nyní vyšší, aby se prací prášek opravdu úplně rozpustil a zaručil tak perfektní účinek praní. Větší množství vody je nyní používáno i v okamžiku máchání tak, aby se odstranily veškeré stopy pracího prostředku z vláken. Tato funkce byla vytvořena speciálně pro osoby s jemnou a citlivou pokožkou, kterým může i minimální zbytek pracího prášku způsobit podráždění nebo alergii. Doporučujeme, abyste tuto funkci používali i při praní dětského oblečení, praní jemného prádla obecně nebo při praní froté prádla, protože vlákna froté mají větší tendenci zachycovat prací prášek. Pro zajištění nejlepších výkonů při praní je tato funkce vždy aktivní u programů Jemné prádlo a Vlna.

EN

## AQUAPLUS BUTTON

By pressing this button you can activate a special new wash cycle in the **Colourfast and Mixed Fabrics** programs, thanks to the new Sensor Activa System. This option treats with care the fibres of garments and the delicate skin of those who wear them. The load is washed in a much larger quantity of water and this, together with the new combined action of the drum rotation cycles, where water is filled and emptied, will give you garments which have been cleaned and rinsed to perfection. The amount of water in the wash is increased so that the detergent dissolves perfectly, ensuring an efficient cleaning action. The amount of water is also increased during the rinse procedure so as to remove all traces of detergent from the fibres. This function has been specifically designed for people with delicate and sensitive skin, for whom even a very small amount of detergent can cause irritation or allergy. You are advised to also use this function for children's clothing and for delicate fabrics in general, or when washing garments made of towelling, where the fibres tend to absorb a greater quantity of detergent. To ensure the best performance for your wash, this function is always activated on the Delicates and Woollens programs.



PL

#### Przycisk PRANIE INTENSYWNE

Po wciśnięciu tego przycisku, aktywnego tylko w cyklach **bawełna**, uruchamiamy funkcje czujników nowego Systemu Activa, które działają zarówno na wybraną temperaturę utrzymując ją jednakową podczas faz całego cyklu prania jak i na pracę mechaniczną bębna. Bęben obraca się z dwiema różnymi prędkościami w kluczowych momentach. Kiedy detergent jest rozprowadzany w tkaninach bęben obraca się w sposób umożliwiający równomierne rozłożenie się bielizny w bębnie. Natomiast prędkość obrotów wzrasta w momencie prania i ptukania aby wzmocnić efekt usunięcia brudu. Dzięki temu rozwiązaniu zwiększa się skuteczność prania BEZ PRZEDŁUŻANIA CZASU PRANIA.

RU

#### КНОПКА ИНТЕНСИВНОЙ СТИРКИ

Нажатием этой кнопки, которая может быть активирована только в программе стирки хлопчатобумажных тканей, включаются в работу датчики новой системы Актива. Эти датчики поддерживают постоянной выбранную температуру в течении цикла стирки и следят за вращением барабана. Барабан вращается с разной скоростью в зависимости от фазы цикла стирки. В момент забора моющего средства из контейнера барабан вращается с такой скоростью, чтобы моющее средство распределялось равномерно, а во время стирки и полоскания, скорость вращения барабана возрастает, чтобы максимально улучшить качество стирки. Благодаря этой новой системе эффективность стирки возрастает БЕЗ УВЕЛИЧЕНИЯ ДЛИТЕЛЬНОСТИ ВЫПОЛНЕНИЯ ПРОГРАММЫ.

F



ES

#### TECLA QUITA-MANCHAS

Accionando esta tecla, activable sólo en el programa **algodón**, entra en funcionamiento los sensores del nuevo Activa System que gestionan sea la temperatura seleccionada, manteniéndola constante durante todas las fases del ciclo de lavado, que la acción mecánica del cesto. El cesto se hace girar a dos diversas velocidades durante los momentos cruciales. Cuando el detergente entra en los tejidos, el cesto gira de manera que se garantiza una presencia homogénea en los mismos. Así mismo, la velocidad aumenta en el momento del lavado y aclarado de manera que la acción limpiadora sea máxima. Gracias a este especial sistema, se mejora la eficacia de lavado SIN AUMENTAR LA DURACIÓN DEL PROGRAMA.

CZ

#### TLAČÍTKO INTENZIVNÍ PRÁNÍ

Stisknutím tohoto tlačítka, které je aktivní pouze u programů **bavlna**, začnou fungovat snímače nového Activa systému. Tyto snímače pracují jak se zvolenou teplotou, kterou udržují konstantní během všech fází pracího programu, tak s mechanickou činností bubny. Buben se v klíčových okamžicích otáčí dvěma rychlostmi. Když prací prášek proniká do prádla, buben se otáčí tak, aby se prášek rozděil v bubnu rovnoměrně, jeho rychlost se však zvyšuje v okamžiku praní a máchání tak, aby prací účinek byl maximální. Díky tomuto speciálnímu systému se zlepšuje účinnost praní BEZ PRODLOUŽENÍ DOBY TRVÁNÍ PROGRAMU.

EN

#### INTENSIVE BUTTON

By pressing this button, which can only be activated in the **Cotton** cycles, the sensors in the new Activa system come into operation. They affect both the selected temperature, keeping it at a constant level throughout the wash cycle, and the mechanical function of the drum. The drum is made to turn at two different speeds at crucial moments. When the detergent enters the garments, the drum rotates in such a way that the detergent is distributed in a uniform manner; during the wash and rinse procedures, however, the speed increases in order to maximise the cleaning action. Thanks to this special system, the efficiency of the wash procedure is improved WITHOUT ANY INCREASE IN THE LENGTH OF THE PROGRAM.

PL

**PRZYCIŚC “ OPÓŹNIONY START”**

Przycisk ten pozwala zaprogramować wtaczenie cyklu prania za 3, 6 lub 9 godzin. Aby włączyć “opóźniony start” należy: Ustawić wybraną program (kontrolka STOP zacznie migać) Wcisnąć przycisk OPÓŹNIONY START. Każde wciśnięcie powoduje wybranie czasu rozpoczęcia odpowiednio za 3, 6 lub 9 godzin. (Kontrolka odpowiadająca wybranemu czasowi zacznie migać.) Wcisnąć przycisk START aby rozpocząć odliczanie czasu pozostałego do automatycznego włączenia się cyklu prania w zaprogramowanym czasie. (kontrolka odpowiadająca wybranemu czasowi pozostanie zapalona)

Możliwe jest anulowanie ustawienia opóźnionego startu w następujący sposób: Wcisnąć kilkakrotnie przycisk OPÓŹNIONY START aby zgasić kontrolki (na potwierdzenie, że opóźniony start jest anulowany kontrolka STOP zacznie migać). W tym momencie jest możliwe rozpoczęcie cyklu wybranego poprzednio, poprzez wciśnięcie przycisku START albo anulowanie cyklu poprzez ustawienie pokrętką programatora na pozycję OFF i następnie wybranie innego programu.

RU

**КЛАВИША ОТЛОЖЕННОГО ЗАПУСКА**

Предназначена для установки времени начала работы машины с отсрочкой на 3, 6 или 9 часов. Для установки отсрочки запуска выполните следующие действия: Установите желаемую программу (световой индикатор СТОП мигает). Нажмите клавишу Отложенного запуска (при каждом нажатии запуск будет отложен соответственно на 3, 6 или 9 часов, и будет мигать соответствующий световой индикатор). Нажмите клавишу ПУСК для начала операции Отложенного запуска (световой индикатор соответствующего времени отсрочки перестает мигать и светится постоянно). По истечении установленного периода отсрочки выбранная программа запустится.

Для отмены функции Отложенного запуска: Нажмите на клавишу Отложенного запуска, чтобы погас световой индикатор (мигает световой индикатор СТОП), и программу можно будет запустить вручную при помощи клавиши ПУСК, либо выключить прибор поворотом рукоятки выбора программ в положение Выкл.

G



ES

**TECLA INICIO DIFERIDO**

Esta tecla permite programar el inicio del ciclo de lavado de manera que podamos hacer que comience a trabajar después de pasadas 3, 6 ó 9 horas. Para ello debemos hacer lo siguiente: Colocar el mando en el programa elegido (el piloto "STOP" comienza a parpadear) Pulsar el botón de INICIO DIFERIDO (cada vez que pulse el botón se podrá seleccionar un arranque retardado de 3, 6 ó 9 horas respectivamente y el piloto correspondiente al tiempo seleccionado comenzará a parpadear). Pulse la tecla de "START" (el piloto correspondiente al tiempo seleccionado permanecerá encendido) para comenzar la cuenta a cuyo fin comenzará el programa automáticamente. Si Ud. desea anular el retardo del programa, siga las siguientes indicaciones: Pulse repetidamente la tecla INICIO DIFERIDO para apagar el piloto (al confirmar que se ha cancelado el arranque retardado comenzará a parpadear el piloto "STOP"). En este momento es posible comenzar el programa elegido pulsando previamente la tecla "START", o cancelar la operación llevando el selector a la posición "OFF" y seleccionando después otro programa.

CZ

**TLAČÍTKO ODLOŽENÉHO STARTU**

Pomocí tohoto tlačítka je možné naprogramovat spuštění pracovního cyklu se zpožděním o 3, 6 nebo 9 hodin. Pro nastavení odloženého startu postupujte následujícím způsobem: Nastavte zvolený program (kontrolka STOP začne blikat) Stiskněte tlačítko ODLOŽENÝ START (při každém stisknutí se může zadat start odložený o 3, 6 nebo 9 hodin a kontrolka, která přísluší zvolenému času začne blikat) Stiskněte tlačítko START (kontrolka příslušející zvolenému času zůstane svítit), tím začne odpočítávání, na jehož konci se program automaticky spustí.


Nastavení odloženého startu je možné zrušit následujícím způsobem: opakovaně stiskněte tlačítko ODLOŽENÝ START, aby zhasly kontrolky (na potvrzení, že odložený start byl zrušen, začne blikat kontrolka STOP) . V tomto okamžiku je možné spustit dříve zvolený program stisknutím tlačítka START nebo zrušit nastavení programu tak, že otočíte volič programů do polohy OFF, pak můžete zvolit jiný program.

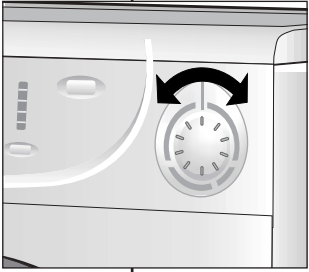
EN

**START DELAY BUTTON**

Appliance start time can be set with this button, delaying the start by 3, 6 or 9 hours. Proceed as follow to set a delayed start: Select a programme ("STOP" indicator light blinks) Press Start Delay button (each time the button is pressed the start will be delayed by 3, 6 or 9 hours respectively and the corresponding light will blink) . Press START to commence the Start Delay operation (the indicator light associated with the selected Start Delay time stops blinking and remains ON). At the end of the required time delay the programme will start.

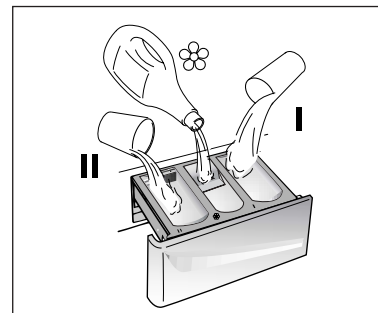
To cancel the Start Delay function : press the Start Delay button until the indicator lights will be off (The STOP light blinks) and the programme can be started manually using the START button or switch off the appliance by turning off the programme selector to off position.

<p><b>PL</b></p> <p><b>Przycisk WYBÓR WIROWANIA</b></p> <p>Wybór prędkości wirowania jest ważny dla przygotowanie bielizny do prasowania. Ten model pralki daje dużą możliwość doboru prędkości wirowania do indywidualnych potrzeb. Wciśnięcie tego przycisku redukuje prędkość obrotów wirówki, możliwą dla danego programu, aż do całkowitego jej wyłączenia. Aby włączyć wirówkę należy ponownie wcisnąć ten przycisk, aż do uzyskania wybranej prędkości.</p> <p><b>Dla bezpieczeństwa tkanin, nie jest możliwe zwiększenie obrotów wirówki ponad poziom automatycznie zaprogramowany w momencie ustawiania programu.</b></p> <p>Można zmieniać prędkość wirowania w każdym momencie, bez konieczności ustawiania pralki w funkcji PAUZA.</p>	<p><b>RU</b></p> <p><b>КНОПКА РЕГУЛИРОВКИ СКОРОСТИ ОТЖИМА</b></p> <p>От скорости отжима зависит какое количество влаги будет удалено из белья без нанесения ему повреждений. Вы можете задать скорость отжима по Вашему желанию.</p> <p>Нажатием этой кнопки можно уменьшить максимальную скорость отжима и, если захотите, то и отменить режим отжима. Для того чтобы вновь включить отжим, достаточно нажимать кнопку до тех пор, пока значение скорости отжима не достигнет желаемой величины.</p> <p><b>Во избежание повреждений белья, невозможно увеличить скорость отжима больше того значения, которое автоматически устанавливается для выбранной программы.</b></p> <p>Изменение скорости отжима возможно в любой момент, даже без остановки машины.</p>	<p><b>H</b></p>		<p><b>ES</b></p> <p><b>TECLA SELECCIÓN CENTRIFUGADO</b></p> <p>La fase de centrifugado es muy importante para la preparación de un buen secado y su modelo está dotado de la máxima flexibilidad para cada exigencia. Accionando esta tecla, se puede reducir la máxima velocidad de centrifugado posible para el programa seleccionado, hasta su completa exclusión.</p> <p>Para activa el centrifugado, es suficiente accionar de nuevo la tecla, hasta lograr la velocidad deseada.</p> <p><b>Para proteger los tejidos, no es posible aumentar la velocidad de centrifugado mas allá de la que automáticamente se indica en el momento de la selección del programa.</b></p> <p>Es posible modificar la velocidad de centrifugado en cualquier momento, aún sin llevar la lavadora a la posición PAUSA.</p>	<p><b>CZ</b></p> <p><b>Tlačítko VOLBA ODSŤŘEDĚNÍ</b></p> <p>Fáze odstředování je velmi důležitá pro přípravu dobrého usušení. Váš model je vybaven tak, aby byl schopen vyhovět všem Vaším potřebám.</p> <p>Stisknutím tohoto tlačítka lze omezovat maximální rychlost odstředování, kterou je možné použít pro zvolený program, až do úplného vyřazení odstředování.</p> <p>Pro nově spuštění odstředování stačí znovu stisknout tlačítko a nastavit ho až na požadovanou rychlost.</p> <p><b>Pro ochranu tkanin není možné nastavit rychlost vyšší, než je rychlost, která se automaticky stanovuje v okamžiku zvolení programu.</b></p> <p>Rychlost odstředování je možné změnit kdykoli, spotřebič nemusí být v režimu PAUSA.</p>	<p><b>EN</b></p> <p><b>SPIN SPEED BUTTON</b></p> <p>The spin cycle is very important to remove as much water as possible from the laundry without damaging the fabrics. You can adjust the spin speed of the machine to suit your needs.</p> <p>By pressing this button, it is possible to reduce the maximum speed, and if you wish, the spin cycle can be cancelled.</p> <p>To reactivate the spin cycle is enough to press the button until you reach the spin speed you would like to set.</p> <p><b>For not damage the fabrics, it is not possible to increase the speed over that automatically suitable during the selection of the program.</b></p> <p>It is possible to modify the spin speed in any moment, also without to pause the machine.</p>
<p><b>Kontrolki OBROTÓW WIRÓWKI</b></p> <p>W momencie wyboru programu odpowiednia kontrolka zaświeci się automatycznie, pokazując maksymalną możliwą prędkość wirowania. Jeśli zmniejszymy prędkość wirowania wciskaniem odpowiedniego przycisku, zaświeci się kontrolka nowo ustawionej prędkości wirówki.</p>	<p><b>СВЕТОВОЙ ИНДИКАТОР СКОРОСТИ ОТЖИМА</b></p> <p>При установке программы стирки, максимально возможная скорость отжима автоматически отображается свечением соответствующего индикатора. При выборе меньшей скорости отжима нажатием кнопки будет загораться соответствующий индикатор.</p>	<p><b>I</b></p>		<p><b>INDICADOR VELOCIDAD CENTRIFUGADO</b></p> <p>En el momento de la selección de un programa, la máxima velocidad de centrifugado posible se indicará automáticamente mediante el correspondiente indicador.</p> <p>Seleccionando una menor velocidad de centrifugado mediante la tecla, se iluminará su indicador correspondiente.</p>	<p><b>Kontrolky OTÁČKY ODSŤŘEDĚNÍ</b></p> <p>V okamžiku zvolení programu bude maximální možná rychlost odstředování automaticky zobrazena rozsvícením příslušné kontrolky.</p> <p>Pokud si zvolíte nižší rychlost pomocí příslušného tlačítka, rozsvítí se odpovídající kontrolka.</p>	<p><b>SPIN SPEED INDICATOR LIGHT</b></p> <p>When you set a program, the maximum possible spin speed will be automatically shown by the relevant indicator light.</p> <p>Choosing a smaller spin speed by the appropriate button, the relevant indicator light will go on.</p>
<p><b>KONTROLKI POZOSTAŁEGO CZASU</b></p> <p>Wskazują czas pozostaty do końca cyklu prania.</p> <p><b>Kontrolka 90:</b> czas pozostaty do końca cyklu jest wyższy niż 60'.</p> <p><b>Kontrolka 60':</b> czas pozostaty do końca jest niższy niż 60'</p> <p><b>Kontrolka 30:</b> czas pozostaty do końca jest niższy niż 30'</p> <p><b>Kontrolka 15:</b> czas pozostaty do końca jest niższy niż 15'</p> <p><b>Kontrolka STOP:</b> koniec programu.</p>	<p><b>СВЕТОВЫЕ ИНДИКАТОРЫ СИСТЕМЫ ОБРАТНОГО ОТСЧЕТА ВРЕМЕНИ</b></p> <p>В целях упрощения работы с машиной изготовителем предусмотрена система световой индикации, отображающая следующую информацию:</p> <p><b>Световой индикатор 90:</b> до окончания стирки свыше 60 мин.</p> <p><b>Световой индикатор 60:</b> до окончания стирки менее 60 мин.</p> <p><b>Световой индикатор 30:</b> до окончания стирки менее 30 мин.</p> <p><b>Световой индикатор 15:</b> до окончания стирки менее 15 мин.</p> <p><b>Световой индикатор СТОП ("STOP"):</b> стирка завершена.</p>	<p><b>L</b></p>		<p><b>PILOTOS DE TIEMPO RESTANTE</b></p> <p>Para una mejor organización del tiempo, el sistema de visualización mediante LEDs le permite conocer constantemente el tiempo restante a fin de ciclo.</p> <p><b>Piloto 90:</b> Tiempo restante superior a 60'</p> <p><b>Piloto 60:</b> Tiempo restante inferior a 60'</p> <p><b>Piloto 30:</b> Tiempo restante inferior a 30'</p> <p><b>Piloto 15:</b> Tiempo restante inferior a 15'</p> <p><b>Piloto STOP:</b> Fin del programa.</p>	<p><b>KONTROLKY ZBÝVAJÍCÍHO CASU</b></p> <p>Umožňují, abyste byli nepřetržitě informováni o čase, který zbývá do konce pracovního cyklu.</p> <p><b>Kontrolka 90:</b> zbývá méně než 60'</p> <p><b>Kontrolka 60:</b> zbývá méně než 60'</p> <p><b>Kontrolka 30:</b> zbývá méně než 30'</p> <p><b>Kontrolka 15:</b> zbývá méně než 15'</p> <p><b>Kontrolka STOP :</b> konec programu</p>	<p><b>TIME COUNTDOWN SYSTEM INDICATOR LIGHTS</b></p> <p>In order to better manage your time, this washing machine features an indicator light system that keeps you constantly informed on the remaining cycle time.</p> <p><b>Indicator light 90:</b> Remaining time above 60 minutes</p> <p><b>Indicator light 60:</b> Remaining time less than 60 minutes</p> <p><b>Indicator light 30:</b> Remaining time less than 30 minutes</p> <p><b>Indicator light 15:</b> Remaining time less than 15 minutes</p> <p><b>Indicator light Stop:</b> End of the programme.</p>

<p><b>PL</b></p> <p><b>LAMPKA KONTROLNA PRZYCISKÓW</b></p> <p>Lampka kontrolna przycisków zapala się z chwilą wyboru konkretnej opcji</p>	<p><b>RU</b></p> <p><b>СВЕТОВЫЕ ИНДИКАТОРЫ КЛАВИШ</b></p> <p>Световые индикаторы клавиш загораются при установке каждой текущей функции.</p>	<p><b>M</b></p>	<p><b>ES</b></p> <p><b>PILOTOS DE LAS TECLAS</b></p> <p>Se encienden cuando la respectivas teclas están pulsadas.</p>	<p><b>CZ</b></p> <p><b>KONTROLKY TLAČÍTEK</b></p> <p>Kontrolka okolo tlačítka volitelné funkce se rozsvítí, je-li nastavena tato zvláštní volba.</p>	<p><b>EN</b></p> <p><b>BUTTONS INDICATOR LIGHT</b></p> <p>The indicator light around the option buttons will light when specific options are selected</p>
<p><b>POKREŹŁO PROGRAMÓW Z OFF</b></p> <div data-bbox="85 384 394 679" style="border: 1px solid black; padding: 5px;"> <p><b>MOŻNA NIM OBRACAĆ W OBYE STRONY. KIEDY WYBIERA SIĘ PROGRAM, PO KILKU SEKUNDACH KONTROLKA STOP ZACZYNA MIGAĆ. ABY ZGASIĆ KONTROLKĘ STOP NALEŻY PRZEKRĘCIĆ POKREŹŁO PROGRAMATORA NA POZYCJĘ OFF.</b></p> </div> <p>Wcisnąć przycisk „START/PAUZA” aby uruchomić cykl prania.</p> <p>Cykl prania będzie się odbywał z pokreŹłem programatora ustawionym na wybranym programie aż do końca prania.</p> <p>Po zakończeniu cyklu prania wyłączyć pralkę ustawiając pokreŹło programatora na pozycji “OFF”.</p> <div data-bbox="85 1193 394 1441" style="border: 1px solid black; padding: 5px;"> <p><b>UWAGA: POKREŹŁO PROGRAMATORA MUSI BYĆ USTAWIONE NA POZYCJĘ OFF ZAWSZE PO ZAKOŃCZENIU PRANIA I PRZED WYBOREM NOWEGO PROGRAMU.</b></p> </div>	<p><b>ПЕРЕКЛЮЧАТЕЛЬ ПРОГРАММ С ОТМЕТКОЙ ВЫКЛ.</b></p> <div data-bbox="427 331 736 847" style="border: 1px solid black; padding: 5px;"> <p><b>ВРАЩАЕТСЯ В ОБОИХ НАПРАВЛЕНИЯХ МАШИНА ВКЛЮЧАЕТСЯ (РЕЖИМ ВКЛ.) ПОСРЕДСТВОМ УСТАНОВКИ ЖЕЛАЕМОЙ ПРОГРАММЫ СТИРКИ ПРИ ПОМОЩИ РУКОЯТКИ ВЫБОРА ПРОГРАММ. ДАННЫЙ СТАТУС ПОДТВЕРЖДАЕТСЯ МИГАНИЕМ СВЕТОВОГО ИНДИКАТОРА СТОП. ИНДИКАТОР ПРОДОЛЖАЕТ МИГАТЬ, ПОКА МАШИНА НЕ НАЧНЕТ СТИРАТЬ, ЛИБО МАШИНУ ВЫКЛЮЧАТ ПОВОРОТОМ РУКОЯТКИ ВЫБОРА ПРОГРАММ В ПОЛОЖЕНИЕ ВЫКЛ.</b></p> </div> <p>Нажмите кнопку “Start/Pause” для запуска выбранной программы.</p> <p>Программа выполняется при неизменном положении селектора программ до завершения цикла.</p> <p>Выключите машину поворотом рукоятки выбора программ в положение Выкл.</p> <div data-bbox="427 1153 736 1513" style="border: 1px solid black; padding: 5px;"> <p><b>ПРИМЕЧАНИЕ: РУКОЯТКУ ВЫБОРА ПРОГРАММ СЛЕДУЕТ ОБЯЗАТЕЛЬНО ВОЗВРАЩАТЬ В ПОЛОЖЕНИЕ ВЫКЛ. ПО ОКОНЧАНИИ КАЖДОГО СЕАНСА СТИРКИ, А ТАКЖЕ ПРИ ЖЕЛАНИИ НАЧАТЬ СЛЕДУЮЩИЙ СЕАНС ПЕРЕД ТЕМ, КАК УСТАНОВИТЬ И ЗАПУСТИТЬ ЖЕЛАЕМУЮ ПРОГРАММУ.</b></p> </div>	<p><b>N</b></p> 	<p><b>MANDO SELECTOR DE PROGRAMAS CON POSICIÓN DE “OFF”</b></p> <div data-bbox="1196 408 1496 727" style="border: 1px solid black; padding: 5px;"> <p><b>EL MANDO PUEDE GIRAR EN AMBOS SENTIDOS. CUANDO SE SELECCIONA UN PROGRAMA, DESPUÉS DE UNOS SEGUNDOS, LA SEÑAL LUMINOSA “STOP” COMIENZA A PARPADEAR. NOTA: PARA APAGAR ESTA SEÑAL LUMINOSA, LLEVE EL MANDO SELECTOR DE PROGRAMAS A LA POSICIÓN “OFF”.</b></p> </div> <p>Accionar la tecla “START/PAUSA” para iniciar la fase de lavado.</p> <p>El ciclo de lavado se completará con el mando selector de programas colocado sobre el programa seleccionado hasta el final del ciclo de lavado.</p> <p>Al final del ciclo de lavado, apague la lavadora llevando el mando selector de programas a la posición “OFF”.</p> <div data-bbox="1196 1198 1496 1422" style="border: 1px solid black; padding: 5px;"> <p><b>NOTA: SE DEBE LLEVAR SIEMPRE EL MANDO SELECTOR DE PROGRAMAS A LA POSICIÓN “OFF” AL FINAL DEL CICLO DE LAVADO Y ANTES DE SELECCIONAR UNO NUEVO.</b></p> </div>	<p><b>VOLIČ PROGRAMŮ S OFF</b></p> <div data-bbox="1538 368 1843 695" style="border: 1px solid black; padding: 5px;"> <p><b>LZE JÍM OTÁČET V OBOU SMĚRECH. JAKMILE ZVOLÍTE NĚJAKÝ PROGRAM, PO NĚKOLIKA SEKUNDÁCH ZAČNE BLIKAT SVĚTLNÁ SIGNALIZACE “STOP”. ZHASNUTÍ SVĚTLENÉ SIGNALIZACE “STOP” PROVEDETE OTOČENÍM VOLIČE PROGRAMŮ DO POLOHY OFF.</b></p> </div> <p>Stiskněte tlačítko “Start/Pausa” a spusťte cyklus praní.</p> <p>Prací cyklus probíhá s voličem programů nastaveným na určitém programu, a to až do konce praní.</p> <p>Po ukončení cyklu vypněte pračku nastavením voliče programu do polohy “OFF”.</p> <div data-bbox="1538 1233 1843 1433" style="border: 1px solid black; padding: 5px;"> <p><b>POZNÁMKA: VOLIČ PROGRAMŮ MUSÍ BÝT PO UKONČENÍ PRANÍ VŽDY PŘESTAVEN DO POLOHY OFF, TEPRVE PAK MŮŽETE ZVOLIT NOVÝ PROGRAM.</b></p> </div>	<p><b>PROGRAMME SELECTOR WITH OFF POSITION</b></p> <div data-bbox="1881 376 2186 847" style="border: 1px solid black; padding: 5px;"> <p><b>ROTATES IN BOTH DIRECTIONS. THE MACHINE IS TURNED ON BY SELECTING A PROGRAMME VIA THE PROGRAMME SELECTOR. THIS STATUS WILL BE INDICATED BY THE STOP INDICATOR LIGHT FLASHING, THIS LIGHT WILL CONTINUE TO FLASH UNTIL THE MACHINE HAS STARTED OR THE MACHINE IS RETURNED TO THE OFF POSITION.</b></p> </div> <p>Press the “Start/Pause” button to start the selected cycle.</p> <p>The programme carries out with the programme selector stationary on the selected programme till cycle ends.</p> <p>Switch off the washing machine by turning the selector to Off.</p> <div data-bbox="1881 1198 2186 1513" style="border: 1px solid black; padding: 5px;"> <p><b>NOTE: THE PROGRAMME SELECTOR MUST BE RETURN TO THE OFF POSITION AT THE END OF EACH CYCLE OR WHEN STARTING A SUBSEQUENT WASH CYCLE PRIOR TO THE NEXT PROGRAMME BEING SELECTED AND STARTED.</b></p> </div>

## TABELA PROGRAMÓW

PROGRAM dla materiałów	POKRĘTŁO PROGRAMATORA ZE WSKAŹNIKAMI PROGRAMÓW	MAKS. ŁADUNEK kg	TEMP. °C	ŚRODEK PIORĄCY			
				II	☼	I	
<b>Materiały wytrzymałe</b> <i>bawełna, len</i>	Białe	90	6	90°	●	●	
<i>bawełna, len mieszane wytrzymałe</i>	Białe z praniem wstępnym	60 P	6	60°	●	●	●
<i>bawełna mieszane wytrzymałe</i>	Trwałe kolory	60 *	6	60°	●	●	
	Trwałe kolory	40	6	40°	●	●	
	Nietrwałe kolory	30	6	30°	●	●	
<i>bawełna</i>	Nietrwałe kolory, pranie na zimno	☼	6	-	●	●	
<b>Materiały mieszane i syntetyczne</b> <i>mieszane, wytrzymałe</i>	Trwałe kolory z praniem wstępnym	60 P	3	60°	●	●	●
<i>bawełna, materiały mieszane, syntetyczne</i>	Trwałe kolory	60 *	3	60°	●	●	
	Trwałe kolory	50	3	50°	●	●	
<i>Syntetyczne (nylon, perlon), bawełniane mieszane</i>	Nietrwałe kolory	40	3	40°	●	●	
	Nietrwałe kolory	30	3	30°	●	●	
<i>mieszane, delikatne syntetyczne</i>	Nietrwałe kolory, pranie na zimno	☼	3	-	●	●	
	Tkaniny delikatne	40 *	1,5	40°	●	●	
<b>Bardzo delikatne materiały</b>	Wełna przeznaczona do prania w pralce	30	1	30°	●	●	
	Wełna przeznaczona do prania w pralce	☼	1	-	●	●	
<b>Programy specjalne</b>	Pranie ręczne	30	1	30°	●	●	
	Płukanie		-	-	△	●	
	Szybkie wirowanie		-	-			
	Tylko odprowadzanie wody		-	-			
	PROGRAM "MIX & WASH SYSTEM"	40 M&W	6	40°	●	●	
	Cykl szybki 32'	50 32'	2	50°	●		



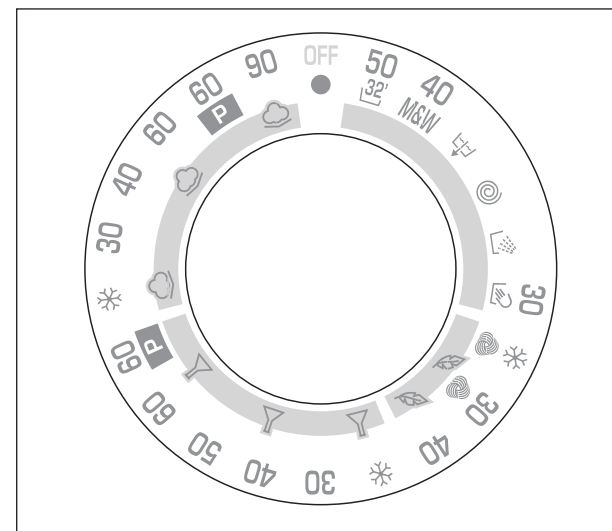
## Uwagi:

W przypadku bardzo zabrudzonej bielizny zaleca się załadowanie do pralki maksymalnie 3 kg bielizny.

Można również zmniejszyć szybkość wirowania - zgodnie z sugestiami podanymi na wszywce materiałowej lub w przypadku bardzo delikatnych tkanin całkowicie wyłączyć wirowanie.

\* Programy zgodne z normą EN 60456

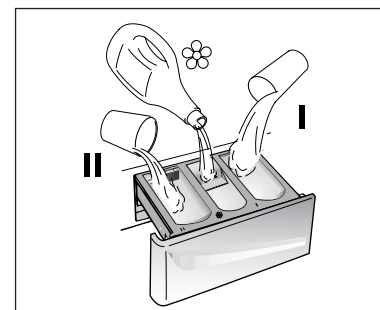
△ Jeśli tylko niektóre sztuki bielizny wymagają usunięcia plam środkami wybielającymi można wykonać wstępne odplamianie w pralce. Należy włożyć do przedziatu "II" w pojemniku na detergenty specjalny zbiorniczek, wlać do niego płyn wybielający i ustawić program „PŁUKANIA” (☼). Po zakończeniu tego programu należy ustawić pokrętkę programatora na pozycji "OFF", dodać pozostałe sztuki bielizny i rozpocząć normalne pranie na wybranym programie.



ПАРАГРАФ 7

ТАБЛИЦА ПРОГРАММ СТИРКИ

Программа стирки для	РУКОЯТКА ВЫБОРА ПРОГРАММ В ПОЛОЖЕНИИ ВКЛ.:	Макс. загрузка, кг	Температура °C	Загрузка моющих средств			
				II	☼	I	
<b>прочные ткани</b> Хлопок, лен	Белые ткани	90	6	90°	●	●	
Хлопок, смесовые прочные ткани	Белые ткани с предварительной стиркой	60 P	6	60°	●	●	●
Хлопок, смесовые ткани	Цветные нелиняющие ткани	60 *	6	60°	●	●	
	Цветные нелиняющие ткани	40	6	40°	●	●	
	Цветные линяющие ткани	30	6	30°	●	●	
Хлопок	Цветные линяющие ткани стирка в холодной воде	☼	6	-	●	●	
<b>смесовые и синтетические ткани</b> смесовые прочные ткани	Цветные линяющие ткани с предварительной стиркой	60 P	3	60°	●	●	●
Хлопок, смесовые синтетика	Цветные нелиняющие ткани	60 *	3	60°	●	●	
	Цветные нелиняющие ткани	50	3	50°	●	●	
Синтетич. ткани (нейлон, перлон)	Цветные линяющие ткани	40	3	40°	●	●	
	Цветные линяющие ткани стирка в холодной воде	☼	3	-	●	●	
Смесовые, синтетич. деликатные	Деликатные ткани	40 *	1,5	40°	●	●	
	Шерсть с пометкой "Для машинной стирки"	30	1	30°	●	●	
очень деликатные ткани	Шерсть с пометкой "Для машинной стирки"	☼	1	-	●	●	
	Программа "Ручная стирка"	30	1	30°	●	●	
<b>Специальные программы</b>	Полоскание	☼	-	-	△	●	
	Нормальный отжим	☉	-	-			
	Только слив	☼	-	-			
	"MIX & WASH SYSTEM" Программа	40 M&W	6	40°	●	●	
	Сверхбыстрая программа 32 минуты	50 32'	2	50°	●		



Примите во внимание!

В случае стирки сильно загрязненного белья рекомендуется снизить загрузку до 3 кг сухого белья.

Скорость отжима также можно регулировать в соответствии с рекомендованными параметрами на лейблах изделий, либо включать отжим вообще при стирке особо деликатных изделий.

\* Программы соответствуют EN Директиве 60456.

△ Если только для ограниченного количества вещей, требуется обработка жидким отбеливателем для удаления пятен, то предварительное удаление пятен может быть выполнено в стиральной машине. Налейте отбеливатель в ванночку для жидкого отбеливателя, вставленную в отделение "II" контейнера для моющих средств и установите специальную программу полоскания (☼). По завершении этой программы установите селектор программ в положение "OFF", добавьте оставшиеся вещи и продолжите стирку на наиболее подходящей программе.

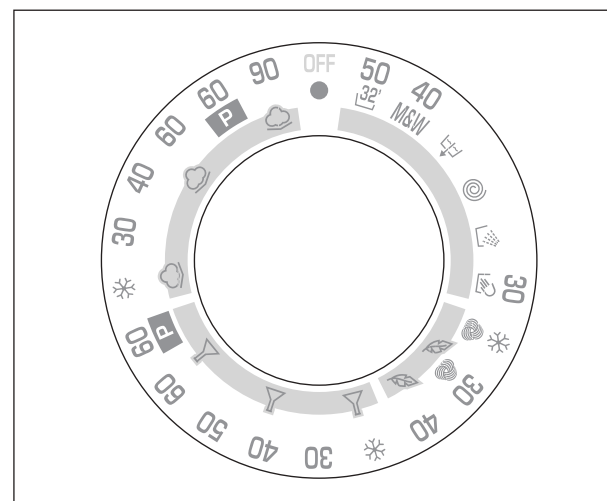
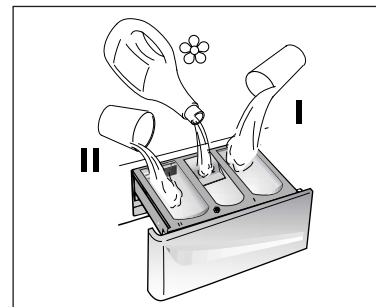


TABLA DE PROGRAMAS

PROGRAMA PARA:	LLEVE EL PUNTERO DEL MANDO SELECTOR DE PROGRAMAS SOBRE:	CARGA MAX kg	TEMP. °C	CARGA DETERGENTE			
				II	☼	I	
<b>Tejidos resistentes</b> Algodón, lino, cañamo	Blanco	90	6	90°	●	●	
Algodón, mixtos resistentes	Colores resistentes con prelavado	60 P	6	60°	●	●	●
Algodón, mixtos	Colores resistentes	60 *	6	60°	●	●	
	Colores resistentes	40	6	40°	●	●	
	Colores delicados	30	6	30°	●	●	
Algodón	Colores delicados: Lavado en frío	☼	6	-	●	●	
<b>Tejidos mixtos y sintéticos</b> Mixtos resistentes	Colores resistentes con prelavado	60 P	3	60°	●	●	●
Mixtos, algodón, sintéticos	Colores resistentes	60 *	3	60°	●	●	
Sintéticos (Rayon, Acrílicos)	Colores resistentes	50	3	50°	●	●	
	Colores delicados	40	3	40°	●	●	
Mixtos, sintéticos delicados	Colores delicados	30	3	30°	●	●	
	Colores delicados: Lavado en frío	☼	3	-	●	●	
<b>Tejidos muy delicados</b> Ropa de lana Sintéticos (Rayon, Acrílicos)	Delicados	40 *	1,5	40°	●	●	
	Lana lavable en lavadora	30	1	30°	●	●	
	Lana lavable en lavadora	☼	1	-	●	●	
<b>Especiales</b>	Lavado a mano	30	1	30°	●	●	
	Aclarados	☼	-	-	△	●	
	Centrifugado energético	☉	-	-			
	Sólo vaciado	⏴	-	-			
	Programa "Mix&Wash System"	40 M&W	6	40°	●	●	
	Ciclo rápido	50 32'	2	50°	●		



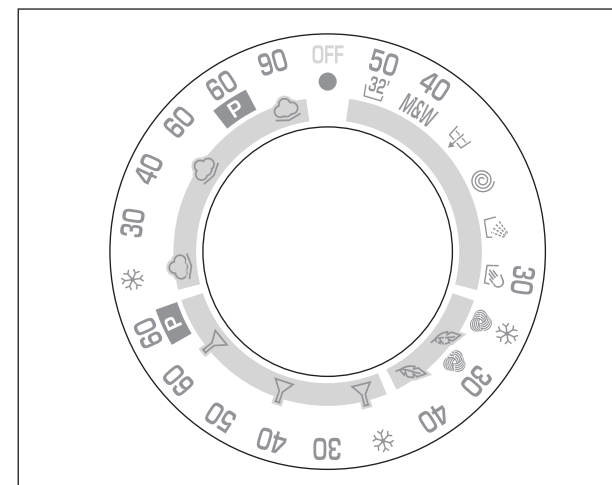
Notas a considerar:

En caso de ropa con un alto grado de suciedad, se aconseja la reducción de la carga a máximo 3 kg.

\* Programas según normas CENELEC EN 60456.

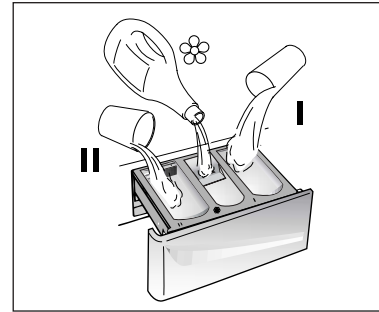
En todos los programas es posible regular la velocidad de centrifugado según el consejo del fabricante de la prenda. Si la etiqueta no posee ninguna indicación se puede centrifugar a la máxima velocidad prevista en el programa.

△ Cuando solo algunos tejidos presentan manchas que necesitan un tratamiento con productos blanqueadores líquidos, se puede proceder a la limpieza preliminar en la lavadora. Para ello: Introducir en el compartimento "II" del dispensador de detergentes el cajetín previsto sobre la cual hay que introducir el producto blanqueador y accionar el programa "ACLARADOS" (☼). Acabado este tratamiento, llevar el programador a la posición "OFF", añadiendo a las prendas tratadas el resto de la colada y proceder al lavado normal con el programa deseado.



## Tabulka pracích programů

PROGRAM PRO		VOLBA UKAZATELE VOLIČE PROGRAMŮ NA:	MAX. NÁPLŇ kg	VOLBA TEPLoty °C	NÁSYPKA PRACÍCH PROSTŘEDKŮ		
					II	☼	I
<i>Odolné tkaniny</i> Bavlna, len	Bílé tkaniny	90	6	90°	●	●	
<i>Bavlna, směsné odolné</i>	Barevné odolné tkaniny s předpírkou	60 P	6	60°	●	●	●
<i>Bavlna, směsné</i>	Barevné odolné tkaniny	60 *	6	60°	●	●	
	Barevné odolné tkaniny	40	6	40°	●	●	
	Jemné barevné tkaniny	30	6	30°	●	●	
<i>Bavlna</i>	Jemné barevné tkaniny praní za studena	☼	6	-	●	●	
<i>Směsné a syntetické tkaniny</i> Směsné odolné	Barevné odolné tkaniny s předpírkou	60 P	3	60°	●	●	●
<i>Bavlna, směsné a syntetické tkaniny</i>	Barevné odolné tkaniny	60 *	3	60°	●	●	
<i>Syntetické tkaniny (silon, perlon), směsná bavlna</i>	Barevné odolné tkaniny	50	3	50°	●	●	
	Jemné barevné tkaniny	40	3	40°	●	●	
<i>Směsné, jemné syntetické</i>	Jemné barevné tkaniny	30	3	30°	●	●	
	Jemné barevné tkaniny praní za studena	☼	3	-	●	●	
<i>Velmi jemné tkaniny</i>	Jemné tkaniny	40 *	1,5	40°	●	●	
	Vlna určená k praní v pračce	30 ☼	1	30°	●	●	
	Vlna určená k praní v pračce	☼ ☼	1	-	●	●	
<b>Speciální programy</b>	Ruční praní	30 ☼	1	30°	●	●	
	Máchání	☼	-	-	△	●	
	Intenzivní odstředění	☼	-	-			
	Pouhé vypuštění vody	☼	-	-			
	"MIX & WASH SYSTEM" PROGRAM	40 M&W	6	40°	●	●	
	Rychloprogram 32'	50 32'	2	50°	●		



Prosím, přečtěte si tyto poznámky:

Při praní velmi zašpiněného prádla doporučujeme prát max. náplň 3 kg.

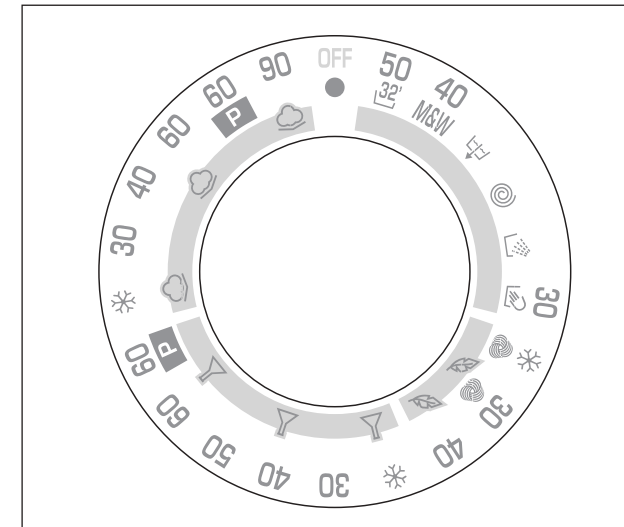
\* Programy podle evropské normy EN 60456.

Rychlost otáčení bubnu při odstřežování lze rovněž snížit na jakoukoliv hodnotu doporučenou na etiketě prádla nebo tkaniny. Pro jemné prádlo lze odstředování zcela vyloučit.

△ Pokud jsou na některých kusech prádla skvrny, které vyžadují ošetření tekutými bělicími prostředky, můžete provést předběžné odstranění skvrn v myčce.

Vložte do oddílu "II" zásobníku pracího prostředku příslušnou nádobku, do které vlijete bělicí prostředek a nastavte program "MÁCHÁNÍ" (☼).

Jakmile je toto ošetření ukončeno, nastavte knoflík programů do polohy "OFF", přidejte k vybělenému prádlu zbytek prádla a proveďte normální cyklus praní s nevhodnějším programem.

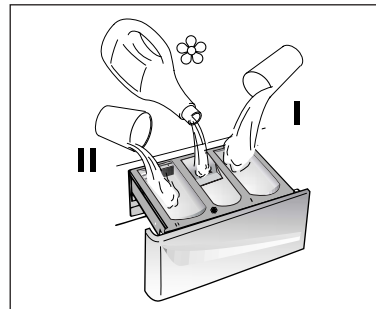




CHAPTER 7

TABLE OF PROGRAMMES

PROGRAM FOR:	PROGRAMME SELECTOR ON:	WEIGHT MAX kg	TEMP. °C	CHARGE DETERGENT			
				II	☼	I	
<b>Resistant fabrics</b> Cotton, linen	Whites	90	6	90°	●	●	
Cotton, mixed resistant	Whites with Prewash	60 P	6	60°	●	●	●
Cotton, mixed	Fast coloureds	60 *	6	60°	●	●	
	Fast coloureds	40	6	40°	●	●	
	Non fast coloureds	30	6	30°	●	●	
Cotton	Non fast coloureds cold wash	☼	6	-	●	●	
<b>Mixed fabrics and synthetics</b> Mixed, resistant	Fast coloureds with Prewash	60 P	3	60°	●	●	●
Cotton, mixed fabrics, synthetics	Fast coloureds	60 *	3	60°	●	●	
Synthetics (nylon, perlon), mixed cotton	Fast coloureds	50	3	50°	●	●	
	Non fast coloureds	40	3	40°	●	●	
Mixed, delicate synthetics	Non fast coloureds	30	3	30°	●	●	
	Non fast coloureds cold wash	☼	3	-	●	●	
<b>Very delicate fabrics</b>	Delicates	40 *	1,5	40°	●	●	
	"MACHINE WASHABLE" woollens	30	1	30°	●	●	
	"MACHINE WASHABLE" woollens	☼	1	-	●	●	
<b>Specials</b>	Hand wash	30	1	30°	●	●	
	Rinse	☼	-	-	△	●	
	Fast spin	☼	-	-			
	Drain only	☼	-	-			
	Mix & Wash system programme	40 M&W	6	40°	●	●	
	Rapid 32 minute	50 32'	2	50°	●		



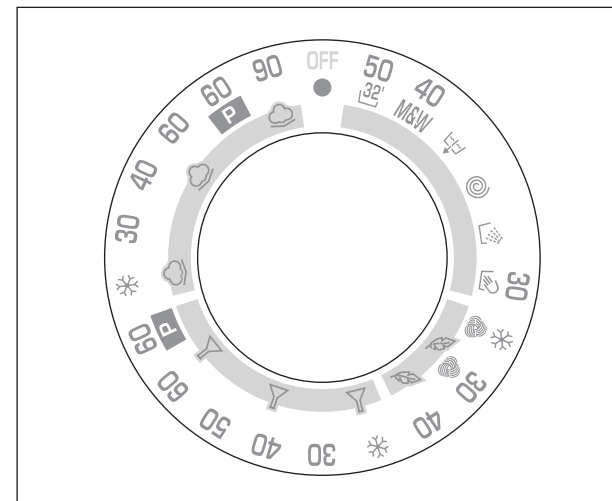
**Please read these notes**

When washing heavily soiled laundry it is recommended the load is reduced to 3 kg maximum.

\* Programmes according to CENELEC EN 60456.

The spin speed may also be reduced, to match any guidelines suggested on the fabric label, or for very delicate fabrics cancel the spin completely this option is available with a spin speed button.

△ When only a limited number of articles have stains which require treatment with liquid bleaching agents, preliminary removal of stain can be carried out in the washing machine. Pour the bleach into the liquid bleach container, inserted into the compartment marked "II" in the detergent drawer, and set the special programme "RINSE" ☼. When this phase has terminated, turn the programme selector on the "OFF" position, add the rest of the fabrics and proceed with a normal wash on the most suitable programme.



## ROZDZIAŁ 8

WYBÓR PROGRAMU

Pralka posiada 4 różne grupy programów stosowane w zależności od rodzaju materiału i jego stopnia zabrudzenia. Programy te różnią się rodzajem prania, temperaturą i długością cyklu prania (patrz tabela programów prania).

**1 Materiały wytrzymałe**

Programy zostały opracowane w celu maksymalnego rozwinięcia fazy prania i płukania, przerywanych fazami wirowania, co zapewni doskonałe efekty. Końcowe wirowanie zapewnia skuteczne usunięcie wody.

**2 Materiały z włókien mieszanych i syntetycznych**  
Doskonałe efekty prania zapewnia zoptymalizowany rytm obrotów bębna oraz płukanie w dużej ilości wody. Delikatne odwirowanie zmniejsza ryzyko pogniczenia pranych tkanin.

**3 Materiały wyjątkowo delikatne**

Jest to nowy rodzaj prania, który łączy w sobie na przemian pranie i namaczanie, i jest szczególnie zalecany w przypadku bardzo delikatnych materiałów, takich jak wyroby wełniane dopuszczone do prania mechanicznego. Aby zapewnić najlepsze wyniki pranie i płukanie odbywa się w dużej ilości wody.

## ПАРАГРАФ 8

ВЫБОР ПРОГРАММ

Для различных типов тканей и степени загрязнения эта стиральная машина имеет 4 группы программ, в соответствии с которыми выбирает цикл стирки, температуру и продолжительность стирки (см. таблицу программ стирки).

**1. Прочные ткани**

Этот набор программ разработан для максимально интенсивной стирки и полоскания с промежуточными циклами отжима для наилучшего качества полоскания. Заключительный отжим удаляет воду более интенсивно, чем другие программы стирки.

**2. Смесовые и синтетические ткани**

Основная стирка и полоскание дают отличные результаты благодаря тщательно подобранной скорости вращения барабана и уровня воды. Деликатный отжим гарантирует, что белье будет меньше сминаться.

**3. Особо delicate ткани**

Это новый цикл программ, который чередует стирку и замачивание. Эти программы рекомендуются для очень delicate тканей, типа чистой шерсти для машинной стирки. Стирка и полоскание выполняются при высоком уровне воды для обеспечения наилучших результатов.

## CAPÍTULO 8

SELECCIÓN

Para tratar los distintos tipos de tejido y los diferentes grados de suciedad, la lavadora tiene 4 áreas de programas diferentes para cada tipo de: lavado, temperatura y duración (vea tabla de programas de lavado).

**1 Tejidos resistentes**

Los programas se han confeccionado para desarrollar el máximo grado de lavado y los aclarados regulados por las fases de centrifugado aseguran un perfecto aclarado. El centrifugado final asegura un escurrido óptimo.

**2 Tejidos mixtos y sintéticos.**

El lavado y el aclarado están optimizados por los ritmos de rotación del tambor y los niveles de agua. El centrifugado de acción delicada, asegura una reducida formación de arrugas sobre los tejidos.

**3 Tejidos muy delicados**

Es un nuevo concepto de lavado, ya que alterna momentos de funcionamiento y momentos de pausa, especialmente indicado para el lavado de tejidos muy delicados tales como la Pura Lana Virgen. El lavado y los aclarados son llevados a cabo con un alto nivel de agua para asegurar las mejores prestaciones.

## KAPITOLA 8

VOLBA PROGRAMŮ

Pro různé typy tkaniny s různým stupněm zašpinění má pračka 4 okruhy programů rozdělených podle druhu prání, teploty a doby prání (viz tabulka programů).

**1. ODOLNÉ TKANINY**

Tyto programy byly navrženy tak, aby se dosáhlo nejlepších výsledků prání a máchání. Krátké odstřed'ování zařazené po každém máchání zajišť'uje dokonalé vymáčení prádla. Závěrečné odstřed'ování zajišť'uje vyšší účinnost při odstraňování vody z prádla.

**2. SMĚSNÉ A SYNETICKÉ TKANINY**

U hlavního prání je dosahováno nejlepších výsledků díky proměnlivým rytmickým otáčkám pracího bubnu a výšce hladiny napouštěné vody. Jemné odstřed'ování zamezí nadměrnému pomačkání prádla.

**3. VELMI JEMNÉ TKANINY**

Nový koncept prání, který střídá fáze prání a fáze odmáčení, obzvlášť' vhodný pro prání velmi jemných tkanin, např. čisté střizní vlny se značkou možnosti prání v pračce. Prání a máchání probíhá při vysoké hladině vody a tím jsou zajištěny dokonalé výsledky.

## CHAPTER 8

SELECTION

For the various types of fabrics and various degrees of dirt the washing machine has 4 different programme bands according to: wash cycle, temperature and length of cycle (see table of washing cycle programmes).

**1 RESISTANT FABRICS**

The programmes have been designed for a maximum wash and the rinses, with spin intervals, ensure perfect rinsing. The final spin gives more efficient removal of water.

**2 MIXED AND SYNTHETIC FABRICS**

The main wash and the rinse gives best results thanks to the rotation rhythms of the drum and to the water levels. A gentle spin will mean that the fabrics become less creased.

**3 SPECIAL DELICATE FIBRES**

This is a new wash cycle which alternates washing and soaking and is particularly recommended for very delicate fabrics such as Pure Machine Washable Wool. The wash cycle and rinses are carried out with high water levels to ensure best results.

PL

#### 4. Programy specjalne

##### PRANIE RĘCZNE

Pralka ma również cykl prania delikatnego, zwanego –pranie ręczne. Jest to kompletny cykl prania dla bielizny przeznaczonej wyłącznie do prania ręcznego. Program ma temperaturę maksymalnie do 30°C i zakończony jest 2 płukaniem i delikatnym wirowaniem.

##### PROGRAM SPECJALNY „PŁUKANIA”

Program ten wykonuje 3 płukania bielizny z pośrednimi odwirowaniami (które można zredukować lub anulować specjalnym przyciskiem). Można w ten sposób płukać wszelkie typy tkanin, także odzież wypraną uprzednio ręcznie. Program ten może też być używany do ODPLAMIANIA. (patrz tabela programów.)

##### PROGRAM SPECJALNY „SILNE WIROWANIE”

Program ten wykonuje wirowanie o maksymalnej prędkości. (Obroty mogą być zredukowane specjalnym przyciskiem).

##### TYLKO WYPUSZCZENIE WODY

Program ten przeznaczony jest tylko do wypuszczenia wody.

RU

#### 4. Специальные программы

##### ПРОГРАММА "РУЧНАЯ СТИРКА"

Ваша стиральная машина оснащена также деликатной программой "Ручная стирка". Эта программа осуществляет полный цикл стирки изделий, помеченных значком "Только для ручной стирки" ("Hand Wash only"). Эта программа стирает всего при 30°C, имеет 2 цикла полоскания и медленный деликатный отжим.

##### СПЕЦИАЛЬНАЯ ПРОГРАММА ОПОЛАСКИВАНИЯ "RINSE"

Эта программа выполняет три цикла полоскания с промежуточным отжимом на средней скорости (которая может быть уменьшена или вообще выключена соответствующей кнопкой). Эта программа может быть использована для ополаскивания любых типов тканей, например после ручной стирки белья.

Эта программа также может быть использована для отбеливания (см. таблицу программ).

##### СПЕЦИАЛЬНАЯ ПРОГРАММА "БЫСТРЫЙ ОТЖИМ"

Программа "БЫСТРЫЙ ОТЖИМ" выполняется на максимальной скорости (которая может быть уменьшена соответствующей кнопкой).

##### Только слив

Программа Только слив осуществляет слив воды.



ES

#### 4. Programas especiales

##### LAVADO A MANO

La lavadora presenta también un ciclo de lavado delicado denominado "lavado a mano". El programa permite realizar un ciclo completo de lavado para ropa prevista para lavar a mano. El programa lava a una temperatura máxima de 30°C y termina con dos aclarados y un centrifugado delicado.

##### PROGRAMA ESPECIAL "ACLARADOS"

Este programa efectúa 3 aclarados de la lavadora con centrifugado intermedio (eventualmente reducible o anulable mediante la tecla). Es utilizable para aclarar cualquier tipo de tejidos, por ejemplo después de un lavado efectuado a mano.

Este programa puede ser utilizado como ciclo BLANQUEADOR (ver tabla de programas).

##### PROGRAMA ESPECIAL "CENTRIFUGADO FUERTE"

Este programa efectúa un centrifugado a la máxima velocidad (eventualmente reducible mediante la tecla).

##### SOLO VACIADO

El programa efectúa la descarga de agua.

CZ

#### 4. Speciální programy

##### RUČNÍ PRÁNÍ

Právka je vybavena také pracím cyklem pro jemné tkaniny. Tento cyklus je nazýván "Ruční praní". Program "ručního praní" je vhodný pro tkaniny, které se jinak perou výhradně ručně. Program dosáhne maximální teploty 30°C a je zakončen dvěma máchacími cykly a jemným odstředěním.

##### SPECIÁLNÍ PROGRAM "MÁCHÁNÍ"

Tento program provádí 3 máchání prádla s průběžným odstředováním (které lze případně snížit nebo zrušit pomocí příslušného tlačítka). Používá se pro máchání všech typů tkanin, např. i po praní v ruce.

Tento program lze také použít jako cyklus pro BĚLENÍ (viz tabulka programů).

##### SPECIÁLNÍ PROGRAM "VELMI RYCHLÉ ODSTŘEDĚNÍ"

Tento program provádí odstředování při maximální rychlosti (kterou lze případně snížit nebo zrušit pomocí příslušného tlačítka).

##### POUZE VYPOUŠTĚNÍ

Program vypouštění provede vypouštění vody.

EN

#### 4. SPECIALS

##### SPECIAL "HAND WASH"

This washing machine also has a gentle Hand Wash programme cycle. This programme allows a complete washing cycle for garments specified as "Hand Wash only" on the fabric care label. The programme has a temperature of 30°C and concludes with 2 rinses and a slow spin.

##### SPECIAL "RINSE" PROGRAMME

This programme carries out three rinses with a intermediate spin (which can be reduced or excluded by using the correct button). It can be used for rinsing any type of fabric, eg. use after hand-washing.

This program can be also used as cycle of Bleaching (see table of washing cycle programmes).

##### SPECIAL "FAST SPIN" PROGRAMME

Programme "FAST SPIN" carries out a maximum spin (which can be reduced by using the correct button).

##### DRAIN ONLY

This programme drains out the water.

PL

**PROGRAM „MIX AND WASH SYSTEM”**

Jest to wyłączny patent **CANDY** i ma 2 wielkie zalety dla użytkownika:

- można prać razem różne typy tkanin (np. bawełnę + tkaniny syntetyczne itp.) **NIE FARBUJĄCE**.
- pranie w tym programie daje znaczne oszczędności energii elektrycznej.

Program „**Mix and Wash**” ma temperaturę 40°C, i naprzemienne fazy obrotów bębna; dynamiczne (szybkie obroty bębna) i statyczne (namoczona bielizna jest w fazie spoczynku). Z tego powodu czas trwania tego cyklu jest wydłużony prawie do 3 godzin.

Zużycie energii dla całego cyklu wynosi tylko 850W/h.

**UWAGA:**

- pierwsze pranie tkanin kolorowych należy wykonać oddzielnie nie mieszając kolorów.
- W żadnym wypadku **nie należy prać razem tkanin kolorowych farbujących**.

**PROGRAM SZYBKİ 32 MINUTY**

Program szybki 32 minuty pozwala na wykonanie w ciągu około 30 minut pełnego cyklu prania dla 2 kg. bielizny w temperaturze 50°C.

Gdy wybieramy program „Szybki” wsypujemy tylko 20% normalnej ilości proszku.

PL

**ПРОГРАММА “MIX & WASH SYSTEM”**

Эта эксклюзивная система **Candy** имеет два больших преимущества:

- делает возможным совместную стирку разных типов тканей (например хлопок + синтетика и т.п.);
- процесс стирки происходит с существенной экономией электроэнергии.

Программа “**Mix & Wash**” производит стирку при температуре 40°C и чередует динамическую фазу (вращение барабана) и статическую фазу (белье в растворе в состоянии покоя) и длится почти 3 часа. Потребление электроэнергии на весь цикл составляет всего 850 Вт/час.

**Важно:**

- первая стирка новых цветных вещей должна производиться отдельно;
- ни в коем случае **никогда не смешивайте линяющие ткани**.

**СВЕРХБЫСТРАЯ ПРОГРАММА 32 МИНУТЫ**

Сверхбыстрая программа 32 минуты позволяет совершить полный цикл стирки приблизительно за 32 минуты при максимальной загрузке в 2 кг и температуре 50°C.

При выборе программы “32 МИНУТЫ”, пожалуйста, обратите внимание, что мы рекомендуем использовать только 20% количества моющих средств от того количества, что указано на упаковке.

M&amp;W

32'

ES

**PROGRAMA “MEZCLAR Y LAVAR”**

Se trata de una exclusiva **Candy** y comporta dos grandes ventajas para el usuario:

- Poder lavar conjuntamente tejidos diversos (Ej. Algodón + sintético) **QUE NO DESTIÑAN**.
- Efectuar un lavado con un grandísimo ahorro de energía.

El programa de lavado “**Mezclar y Lavar**” se realiza a una temperatura de 40°C y alterna fases dinámicas (el cesto que gira) y estáticas (tejidos en remojo en fase de reposo). Por este motivo posee una duración más elevada de casi 3 horas. (mucho menor que dos ciclos independientes de lavado).

El consumo de energía eléctrica para todo el ciclo es de sólo 0,85 kW/h

**Advertencias:**

- El primer lavado, en la ropa de color, se debe realizar separadamente.
- En cualquier caso, **no mezclar nunca ropa de color que destiña**.

**PROGRAMA RÁPIDO 32 MINUTOS**

El programa rápido 32 minutos permite efectuar en alrededor de 30 minutos un ciclo completo de lavado para un máximo de 2 kg de ropa a una temperatura de 50°C.

Si se selecciona este programa, se recomienda utilizar sólo el 20% de la dosis recomendada en el envase del detergente. El detergente debe ser cargado en el compartimiento de la cubeta para el detergente del lavado (señalado con II).

PL

**PROGRAM “MIX & WASH SYSTEM”**

*Jde o program, který je výhradním patentem firmy **Candy** a který přináší pro uživatele 2 velké výhody:*

- *Ize společně prát prádlo z různých tkanin (např. bavlna + syntetika apod. ...) **NEPOUŠTĚJÍCÍ BARVU**;*
- *provádět praní se značnou úsporou energie.*

*Program pro praní “**Mix & Wash**” pere při teplotě 40°C a střídá dynamické fáze (buben se otáčí) se statickými fázemi (namočené prádlo v klidové fázi). Z tohoto důvodu trvá déle, doba trvání je téměř 3 hodiny. Spotřeba elektrické energie na celý cyklus je pouhých 850 W/h.*

**Upozornění:**

- *první praní nového barevného prádla je nutno provést odděleně.*
- *v žádném případě **nikdy nemíchejte barevné prádlo pouštějící barvu**.*

**PROGRAM SZYBKİ 32 MINUTY**

*Program szybki 32 minuty pozwala na wykonanie w ciągu około 30 minut pełnego cyklu prania dla 2 kg. bielizny w temperaturze 50°C.*

*Gdy wybieramy program “Szybki” wsypujemy tylko 20% normalnej ilości proszku.*

EN

**“MIX & WASH SYSTEM” PROGRAMME**

This is an exclusive **Candy** system and involves 2 great advantages for the consumer:

- to be able to wash together different type of fabrics (e.g. cotton + synthetic etc...) **NON-FAST COLOURED**;
- to wash with a considerable energy saving.

The “**Mix & Wash**” programme has a temperature of 40°C and alternate dynamic phases (the basket that turns) to static phases (fabrics in soak in phase of rest) with a duration programme that almost reaching the 3 hours. The energy consumption for the complete cycle is only 850 W/h.

**Important:**

- the first washing of new coloured fabrics must be done separately;
- in every case, **never mix NON-FAST COLOURED fabrics**.

**32 MINUTE RAPID PROGRAMME**

The 32 minute rapid programme allows a complete washing cycle to be carried out in approximately 30 minutes, with up to a maximum load of 2 kg and a temperature of 50°C.

When selecting the “32 minute rapid” programme, please note that we recommend you use only 20% of the recommended quantities shown on the detergent pack. The detergent must be placed in the main wash compartment (marked II) in the detergent dispenser.

## ROZDZIAŁ 9

SZUFLADA NA  
PROSZEK

Szuflada na proszek jest podzielona na 3 przegródki:

- Przegródka "I" jest przeznaczona na środek do prania wstępного.
- Przegródka "II" jest przeznaczona na specjalne dodatki do prania; środki zmiękczające wodę, zapachowe, krochmal, wybielacze.
- Przegródka "III" jest przeznaczona na proszek do prania zasadniczego.

Używając środków płynnych można skorzystać ze specjalnego pojemniczka dołączanego do pralki, który można włożyć do szuflady (patrz rysunek).

Ten zbiorniczek należy włożyć do przedziału „III” pojemnika na deterenty także wtedy gdy chce się użyć programu „PŁUKANIA” jako cyklu ODPLAMIANIA.

**UWAGA:**  
PAMIETAJ, ŻE NIEKTÓRE ŚRODKI PIORĄCE SĄ TRUDNE DO USUNIĘCIA; W TAKIM PRZYPADKU ZALECA SIĘ UŻYĆ POJEMNICZKA ZE ŚRODKIEM PIORĄCYM WKŁADANEGO BEZPOŚREDNIO DO BĘBNA PRAŁKI.

**UWAGA:**  
PRZEGRÓDKA "II" PRZEZNACZONA JEST WYŁĄCZNIE NA SPECJALNE DODATKI. PRAŁKA AUTOMATYCZNIE POBIERA ŚRODKI DODATKOWE PODCZAS OSTATNIEGO PŁUKANIA WE WSZYSTKICH CYKLACH.

## ПАРАГРАФ 9

КОНТЕЙНЕР  
ДЛЯ МОЮЩИХ  
СРЕДСТВ

Отделение для моющих средств разделено на три отделения:

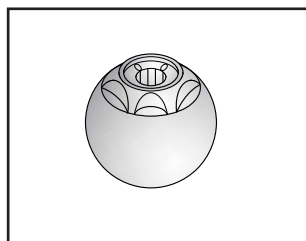
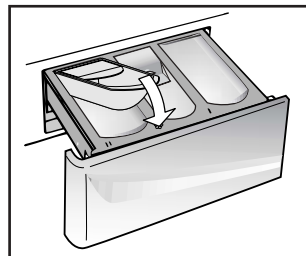
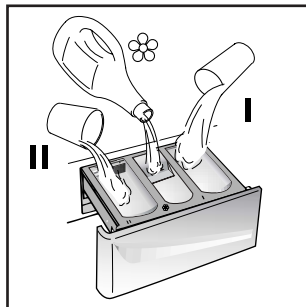
- отделение обозначенное "I" для программ предварительной стирки и "Быстрой Стирки"
- отделение "II" служит для специальных добавок: смягчители, ароматические, синька, крахмал и т.п.
- отделение обозначенное "III" для моющих средств основной стирки.

При использовании жидкости для стирки необходимо вставить во II отделение прилагаемую к машине ванночку.

Эта специальная ванночка должна быть вставлена в отделение "II" контейнера для моющих средств также, если Вы хотите использовать программу полоскания для отбеливания белья.

**Внимание!**  
Помните, что некоторые порошки удаляются с трудом. В этом случае рекомендуем использовать специальный контейнер, который помещают с порошком непосредственно в барабан (продается с моющим средством).

**Примечание:** отделение "II" заполняется только жидкими средствами. Машина автоматически забирает добавки на последнем полоскании во всех программах стирки.



## CAPÍTULO 9

CUBETA DEL  
DETERGENTE

La cubeta del detergente está dividida en 3 compartimentos:

- El compartimento señalado como "I" sirve para el detergente destinado al prelavado.
- El compartimento señalado como "II", sirve para aditivos especiales, suavizantes, perfumantes, almidones, azules, etc.
- El compartimento señalado como "III" sirve para el detergente destinado al lavado.

Para el detergente líquido usar el recipiente que se adjunta (colocándolo según figura).

Este cajetín debe ser insertado en el compartimento "II" del dispensador de detergentes, también cuando se desea utilizar el programa "ACLARADOS" como ciclo "BLANQUEADOR".

**ATENCIÓN:**  
RECUERDE QUE ALGUNOS DETERGENTES SON DIFÍCILES DE ARRASTRAR, EN ESTE CASO, LE ACONSEJAMOS UTILIZAR EL CONTENEDOR APROPIADO PARA PONERLO DIRECTAMENTE EN EL TAMBOR.

**ATENCIÓN:** EN EL COMPARTIMENTO SEÑALADO COMO "II" INTRODUCIR SÓLO PRODUCTOS LÍQUIDOS. LA LAVADORA HA SIDO PREPARADA PARA LA UTILIZACIÓN AUTOMÁTICA DE LOS ADITIVOS DURANTE EL ÚLTIMO ACLARADO EN TODOS LOS CICLOS DE LAVADO

## KAPITOLA 9

ZÁSObNÍK  
PRACÍCh  
PROSTŘEDKŮ

Zásobník na prací prostředky je rozdělen do 3 částí:

- Část je označen "I" a slouží pro prací prostředky určené pro předpírku.
- Část je označena "II", slouží pro speciální přísady, změkčovač, různá parfémovaná máchadla, atd.....
- Část je označena "III" a slouží pro prací prostředky hlavního praní.

K pračce je dodávána speciální vložka do komory pro hlavní praní, která je určena pro používání tekutých pracích prostředků.

Tuto nádobku musíte vložit do oddílu "II" zásobníku pracího prostředku v případě, že chcete použít program "MÁCHÁNÍ" nebo cyklus BĚLENÍ.

**DŮLEŽITÉ:**  
PAMATUJTE, ŽE NĚKTERÉ PRACÍ PRAŠKY SE ŠPATNĚ ODSTRANUJÍ (ROZPOUSTĚJÍ). V TAKOVĚM PŘÍPADĚ DOPORUČUJEME POUŽÍT SPECIÁLNÍCh NÁDOBĚK A JEJICH VLOŽENÍ DO PRACÍChO BUBNU.

**DŮLEŽITÉ:**  
ČÁST JE OZNAČENA "II" MŮŽETE PLNIT POUZE TEKUTYMI PROSTŘEDKY. PRAČKA JE PŘEDURČENA K AUTOMATICKÉMU ODČERPÁVÁNÍ PŘÍSAĐ BĚHEM POSLEDNÍHO MÁCHÁNÍ VE VŠECH CYKLECh PRÁNÍ.

## CHAPTER 9

DETERGENT  
DRAWER

The detergent draw is split into 3 compartments:

- the compartment labelled "I" is for prewash detergent;
- the compartment labelled "II" is for special additives, fabric softeners, fragrances, starch, brighteners etc;
- the compartment labelled "III" is for main wash detergent.

If liquid detergents are used, please insert the special container supplied into the compartment marked "II" in the detergent drawer. This ensures that the liquid detergent enters the drum at the right stage of the wash cycle.

This special container must be inserted into the compartment marked "II" in the detergent drawer, also when you wish to use the "RINSE" programme as BLEACHING cycle.

**NOTE: SOME DETERGENTS ARE DIFFICULT TO REMOVE. FOR THESE, WE RECOMMEND YOU USE THE SPECIAL DISPENSER WHICH IS PLACED IN THE DRUM.**

**NOTE: ONLY PUT LIQUID PRODUCTS IN THE COMPARTMENT LABELLED "II". THE MACHINE IS PROGRAMMED TO AUTOMATICALLY TAKE UP ADDITIVES DURING THE FINAL RINSE STAGE FOR ALL WASH CYCLES.**

## ROZDZIAŁ 10

## PRODUKT

**WAŻNE:**

Ciężkich pledów, narzut na łóżka lub innych ciężkich wyrobów nie należy odwirowywać.

Odzież lub inne wyroby z wełny można prać w pralce, jeśli na metce umieszczony jest odpowiedni symbol "Pure new wool" i informacja "nie filcuje się" lub "można prać w pralce".

**UWAGA:**

Przy sortowaniu odzieży przed praniem należy dopilnować, aby:

- nie wrzucać do pralki razem z odzieżą metalowych przedmiotów (np. broszek, agrafek, spinek, monet itp.);
- powłóczki na poduszki zapięte były na guziki, zapięte również zamki błyskawiczne i haftki, natomiast luźne paski i długie tasiemki przy sukniach zawiązane były w węzłki;
- zając pozostałe ewentualnie żabki do firanek;
- zapoznać się z treścią wszytych w odzież metek;
- uporczywe plamy usunąć przed praniem specjalną pastą lub środkiem do plam.

## ПАРАГРАФ 10

## ТИП БЕЛЬЯ

**ВНИМАНИЕ.**

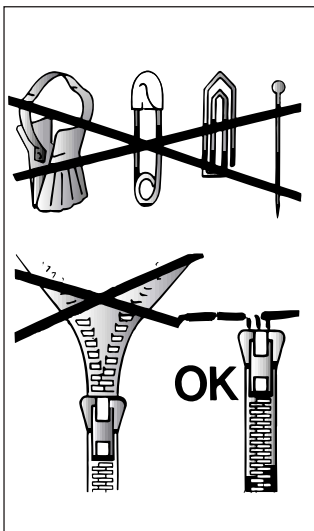
Если Вы хотите стирать коврики, покрывала и другие тяжелые изделия, лучше исключить фазу отжима.

Шерстяные изделия, которые можно стирать в стиральной машине, должны иметь на изнанке символ "Чистая шерсть" и, кроме этого, символ "можно стирать в стиральной машине".

**ВНИМАНИЕ:**

При сортировке белья для стирки:

- убедитесь в отсутствии металлических предметов (скрепки, булавки, монеты и т.д.) в белье.
- застегните пуговицы, молнии, крючки на изделиях, завяжите длинные пояса и длинные полы халатов.
- снимите, если вы их используете, кольца или крючки крепления занавесок к карнизам.
- внимательно осмотрите этикетки на тканях.
- если при сортировке белья вы заметите трудновыводимые пятна, удалите их специальными средствами.



## CAPÍTULO 10

## EL PRODUCTO

**ATENCIÓN:**

si tiene que lavar alfombras, colchas u otras prendas pesadas es mejor no centrifugar.

Las prendas y ropa de lana, para poderlas lavar en la lavadora, deben llevar el símbolo "Pura Lana Virgen" y tener además la indicación "no se apelmaza" o bien "lavable en máquina".

**ATENCIÓN:**  
Durante la selección asegúrese de que:

- en la ropa para lavar no haya objetos metálicos (por ejemplo, clips, imperdibles, alfileres, monedas, etc.);
- abroche las fundas de las almohadas, cierre las cremalleras, las anillas, ate las cintas sueltas y las tiras largas de los vestidos;
- quite de las cortinas también los elementos de rodamiento;
- lea atentamente las etiquetas de los tejidos;
- si durante la selección aprecia manchas resistentes, quítelas con un detergente especial o con una pasta de lavado apropiada.

## KAPITOLA 10

## PRÁDLO

**DŮLEŽITÉ:**

Při praní těžkých pokrývek, přehozů nebo jiných těžkých předmětů doporučujeme nepoužívat odstředění.

Pokud mají být v pračce prány vlněné obleky nebo jiné předměty z vlny, musí mít označení "Machine Washable" (možno prát v pračce).

**DŮLEŽITÉ:**

Při třídění prádla:

- zjistěte, zda v něm nejsou kovové předměty (žabky, spínací špendlíky, špendlíky, kancelářské sponky, mince apod.)
- zjistěte, zda povlaky polštářů, zipy a háčky na oblečení jsou zapnuté
- ze záclon odstraňte žabky
- věnujte pozornost štítkům na oblečení
- pokud najdete zaschlé skvrny na oblečení, měly by být odstraněny speciálním prostředkem (doporučeným na štítku).

## CHAPTER 10

## THE PRODUCT

**IMPORTANT:**

When washing heavy rugs, bed spreads and other heavy articles, it is advisable not to spin.

To be machine-washed, woollen garments and other articles in wool must bear the "Machine Washable Label".

**IMPORTANT:**  
When sorting articles ensure that:

- there are no metal objects in the washing (e.g. brooches, safety pins, pins, coins etc.).
- cushion covers are buttoned, zips and hooks are closed, loose belts and long tapes on dressing gowns are knotted.
- runners from curtains are removed.
- attention is paid to garment labels.
- when sorting, any tough stains should be removed prior to washing using stain removers only recommended on label.

## ROZDZIAŁ 11

PORADY DLA  
KLIENTA

Kilka wskazówek dotyczących ekonomicznego i przyjaznego środowisku użycia urządzenia.

MAKSYMALNE ZWIEKSZENIE  
WIELKOŚCI ZAŁADUNKU

Najlepsze wykorzystanie energii, wody, środków piorących i czasu przez użycie rekomendowanej, maksymalnej wielkości załadunku. Można zaoszczędzić do 50% energii piorąc jeden pełny załadunek zamiast prac dwa razy potwójną wsadą.

CZY JEST POTRZEBNE PRANIE  
WSTĘPNE?

Tylko dla bardzo zabrudzonej bielizny. Można zaoszczędzić środek piorący, czas, wodę i zmniejszyć od 5 do 15% zużycie energii nie wybierając Prania Wstępnego dla lekko i normalnie zabrudzonej bielizny.

CZY JEST POTRZEBNE PRANIE  
W GORĄCEJ WODZIE?

Można przed praniem poleć plamy wybielaczem lub namoczyć bieliznę w wodzie, aby nie używać programu dla prania w gorącej wodzie. Można zaoszczędzić do 50% energii używając programu do prania w 60°C.

## ПАРАГРАФ 11

Как наиболее экономно  
использовать Вашу  
машину.ИСПОЛЬЗУЙТЕ ПОЛНУЮ  
ЗАГРУЗКУ БЕЛЬЯ

Доводя загрузку белья до максимально рекомендованной, Вы наиболее эффективно используете стиральный порошок, электроэнергию и воду. При стирке одной полностью загруженной машины экономится до 50% электроэнергии по сравнению с двумя половинными загрузками.

НУЖНА ЛИ ВАМ  
ПРЕДВАРИТЕЛЬНАЯ СТИРКА?

Только для сильно загрязнённого белья! СЭКОНОМЬТЕ стиральный порошок, время, воду и от 5 до 15% электроэнергии НЕ используя программу предварительной стирки для слабо и нормально загрязнённого белья.

НУЖНА ЛИ ВАМ СТИРКА С  
ВЫСОКОЙ ТЕМПЕРАТУРОЙ  
ВОДЫ?

Для снижения количества таких стирок можно обработать перед стиркой пятна с пятновыводителем и размочить засохшие пятна в воде. При стирке с температурой воды в 60°C экономится до 50% электроэнергии.

## CAPÍTULO 11

CONSEJOS ÚTILES  
PARA EL USUARIO

Breves sugerencias para la utilización del electrodoméstico en el respeto del medio ambiente y con el máximo ahorro.

CARGAR AL MÁXIMO LA  
LAVADORA

Para eliminar eventuales despilfarros de energía, agua o detergente se recomienda utilizar la máxima capacidad de carga de la lavadora. Es posible, ahorrar hasta el 50% de energía con una carga llena efectuada en una única colada, respecto a dos coladas a 1/2 carga.

CUANDO SIRVE REALMENTE EL  
PRELAVADO?

Solamente para cargas particularmente sucias! Se ahorra del 5 al 15% de energía evitando la selección de la opción del prelavado para ropa de suciedad normal.

QUÉ TEMPERATURA DE  
LAVADO SELECCIONAR?

La utilización de productos para eliminar manchas antes del lavado en la lavadora, reduce la necesidad de lavar a temperaturas superiores a 60°C. Es posible ahorrar hasta un 50% utilizando una temperatura de lavado de 60°C.

## KAPITOLA 11

UŽITEČNÉ RADY  
PRO UŽIVATELE

Při používání vašeho spotřebiče dbejte zásad ochrany životního prostředí a ekonomického provozu.

## Maximalizujte velikost náplně

Nejlepších výsledků při využití elektrické energie, vody, pracích prostředků i času dosáhnete tím, že budete využívat maximální doporučené dávky pro praní jednotlivých druhů prádla. Až 50% energie ušetříte, když vyperete jednu plnou dávku prádla místo dvou polovičních náplní.

Potřebujete vždy předepnutí  
prádla ?

Pouze pro silně zašpiněné prádlo ! Pokud nebudete používat předepnutí u mírně nebo středně zašpiněného prádla, ušetříte mezi 5 až 15% pracích prostředků, času, vody a elektrické energie.

## Je praní na 90°C nezbytné ?

Jestliže skvrny na prádle předem odstraníte vhodným předpracím prostředkem nebo odstraňovačem skvrn, není nutné prát při 90°C. Při pracím programu na 60°C ušetříte až 50% energie.

## CHAPTER 11

CUSTOMER  
AWARENESS

A guide environmentally friendly and economic use of your appliance.

## MAXIMISE THE LOAD SIZE

Achieve the best use of energy, water, detergent and time by using the recommended maximum load size. Save up to 50% energy by washing a full load instead of 2 half loads.

## DO YOU NEED TO PRE-WASH?

For heavily soiled laundry only! SAVE detergent, time, water and between 5 to 15% energy consumption by NOT selecting Prewash for slight to normally soiled laundry.

## IS A HOT WASH REQUIRED?

Pretreat stains with stain remover or soak dried in stains in water before washing to reduce the necessity of a hot wash programme. Save up to 50% energy by using a 60°C wash programme.

## PRANIE

ZMIENNY POZIOM  
WODY

Pralka automatycznie dostosowuje poziom wody do typu i ilości pranej bielizny. W ten sposób możliwe jest uzyskanie „indywidualizowanego” prania z punktu widzenia zużycia energii. System ten pozwala zmniejszyć zużycie energii oraz znacznie skrócić czas prania.

## PRZYKŁAD:


W przypadku szczególnie delikatnych materiałów powinna być używana specjalna siateczka.

Założmy, że pranie składa się z MOCNO ZABRUDZONEJ BAWĘŁNY (trudne do usunięcia plamy mogą być usunięte za pomocą wybielacza).

Nie zaleca się komponowania prania całkowicie składającego się z materiałów typu ręcznikowego, które wchłaniają dużo wody i stają się zbyt ciężkie.

● Otwórz szufladę na proszek (A).

● Wsyń do pojemnika II 120 g proszku do prania.

● Wlej 50 cc wybranego środka do przegródki na dodatki .

● Zamknij szufladę na proszek (A).

## СТИРКА

Варьируемые  
возможности

Ваша стиральная машина автоматически адаптирует уровень воды в зависимости от типа ткани и количества белья. Таким образом осуществляется “индивидуальная” стирка. Это ведет к экономии электроэнергии и сокращению времени стирки.

## Пример ИСПОЛЬЗОВАНИЯ


Для очень деликатных тканей рекомендуется использовать сетчатый мешок. Предположим, что необходимо стирать сильно загрязненную ткань (если на ней имеются трудноудаляемые пятна, удалите их специальной пастой).

## Внимание!

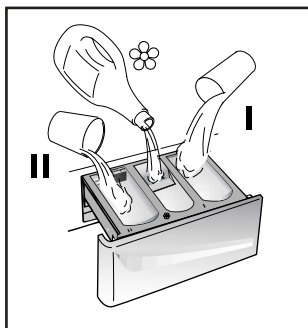
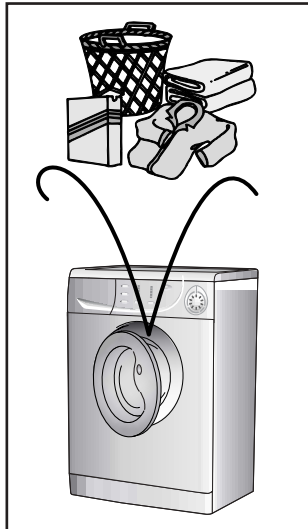
Не рекомендуется загружать только махровые ткани, которые впитывая много воды, становятся слишком тяжелыми.

● Выдвиньте контейнер для моющих средств А.

● Загрузите 120 г моющего средства в отделение II основной стирки контейнера для моющих средств.

● Налейте 50 г желаемой добавки в отделение .

● Задвиньте контейнер А.



## LAVADO

## CAPACIDAD VARIABLE

Esta lavadora adapta automáticamente el nivel del agua al tipo y cantidad de ropa. Así pues, es posible obtener una colada “personalizada”, incluso desde el punto de vista energético. Este sistema aporta una disminución del consumo de energía y una sensible reducción del tiempo de lavado.

## EJEMPLO:


Para tejidos se aconseja el uso de una bolsa de rejilla.

Supongamos que la colada que va a hacer sea de ALGODÓN MUY SUCIO (si hay manchas especialmente resistentes, quítelas con la pasta apropiada).

Le aconsejamos no realizar una colada con sólo prendas de tejidos esponjosos, ya que al absorber mucha agua, se hacen demasiado pesadas.

● Abra la cubeta del detergente (A).

● Ponga en el compartimento II de lavado 120 g de detergente.

● Ponga 50 cc del aditivo que desee en el compartimento para aditivos .

● Cierra la cubeta del detergente (A).

## PRANÍ

## Proměnlivá kapacita pračky

Tato pračka automaticky nastaví výšku hladiny napouštěné vody podle druhu a množství prádla. Je tím také možné docílit individuálního postupu praní z hlediska úspory energie. Systém snižuje spotřebu energie a značně zkracuje čas praní.

## PŘÍKLAD:

Pro praní zvláště jemných tkanin byste měli použít speciální síťku (sáček).

Předpokládáme, že prádlo se skládá z velmi zašpiněných bavlněných oděvů (zaschlé skvrny by měly být odstraněny speciálními prostředky).

Doporučujeme nepřat dohromady dávku prádla pouze z tkanin, které absorbují vodu, dávka v pračce by mohla být po namočení příliš těžká.

● Otevřete zásobník pracích prostředků A.

● Do zásobníku označeného II nasypete 120 g prášku

● Do poslední části vlijte cca 50 cm<sup>3</sup> požadované aviváže .

● Zasuňte zásuvku s pracími prostředky A.

## WASHING

## VARIABLE CAPACITY

This washing machine automatically adapts the level of the water to the type and quantity of washing. In this way it is also possible to obtain a “personalized” wash from an energy saving point of view. This system gives a decrease in energy consumption and a sensible reduction in washing times.

## EXAMPLE:


A net bag should be used for particularly delicate fabrics.

Let us suppose that the washing consists of HEAVILY SOILED COTTON (tough stains should be removed with suitable stain removal).

It is advisable not to wash a load made up entirely of articles in towelling fabric which absorb a lot of water and become too heavy.

● Open the detergent drawer (A).

● Put 120 g in the main wash compartment marked II.

● Put 50 ml of the desired additive in the additives compartment .

● Close the detergent drawer (A).



● Upewnij się, że kran doprowadzający wodę jest odkręcony.

● oraz, że wąż odprowadzający jest na swoim miejscu.

#### WYBÓR PROGRAMU

Aby wybrać najlepszy program prania proszę przejrzeć tabelę programów. Ustawić pokrętkę programatora na wybrany program. Poczekać, aż kontrolka STOP zacznie migać. Następnie wcisnąć przycisk START. Po wciśnięciu przycisku START pralka rozpocznie pranie.

Cykl prania będzie się odbywał z pokrętkiem programatora ustawionym na wybranym programie aż do końca prania.

**UWAGA:** Jeżeli nastąpi przerwa w dostawie prądu w trakcie prania, specjalna pamięć pralki zapamięta ustawienia i po włączeniu prądu pralka rozpocznie pranie w tym momencie, w którym zostało przerwane.

● Po zakończeniu programu zapala się kontrolka końca cyklu.

#### ● PO PRANIU:

- Poczekać aż zgaśnie kontrolka blokady drzwiczek (2 min po końcu programu)  
- Wyłączyć pralkę przekręcając pokrętkę programów na pozycje OFF.  
- Otworzyć drzwiczki i wyjąć pranie.

**DLA KAŻDEGO RODZAJU PRANIA SPRAWDŹ TABELĘ PROGRAMÓW I POSTĘPUJ WE WSKAZANY SPOSÓB.**

● Убедитесь, что водопроводный кран открыт.

● Убедитесь, что трубка слива воды закреплена правильно.

#### ВЫБОР ПРОГРАММ

Обратитесь к таблице выбора программ, чтобы выбрать наиболее подходящую для Вас программу. Поворотом ручки селектора программ активируется выбранная программа. Дождитесь, пока не начнет мерцать индикатор "STOP", после этого нажмите клавишу START. При нажатии клавиши START машина запускает рабочую последовательность.

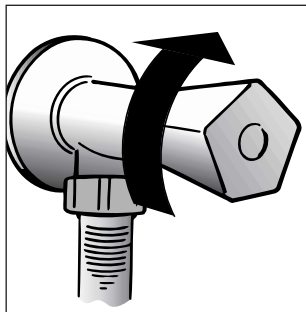
Программа выполняется при неизменном положении селектора программ до завершения цикла.

**Внимание:** Даже при сбое в электросети во время работы машине, специальное устройство памяти запоминает выбранную программу и момент ее прерывания. При восстановлении электропитания машина продолжает работу с момента остановки.

● По окончании программы загорается индикатор "Конец цикла" ("end cycle")

● По окончании стирки Подождите около 2 минут, пока не откроется устройство блокировки люка. Выключите машину поворотом рукоятки выбора программ в положение Выкл. Откройте люк и достаньте белье.

**Перед любой стиркой консультируйтесь с таблицей программ и соблюдайте последовательность операций, рекомендованную этой таблицей.**



● Asegúrese de que el grifo del agua esté abierto,

● Que el desagüe esté en posición correcta.

#### SELECCIÓN DEL PROGRAMA

Hace referencia a la tabla de programas para seleccionar el programa más adecuado. Girando el selector se activa el programa elegido. Espere que la luz "STOP" inicie su intermitencia y por tanto accione la tecla START. Seleccionando la tecla START la lavadora inicia la secuencia de lavado.

El ciclo de lavado mantendrá el mando programador fijo sobre el programa seleccionado hasta la finalización del lavado.

**Atención:** Si hubiese un corte en el suministro eléctrico durante el funcionamiento de la lavadora, una especie de memoria conservará la selección efectuada y, al reiniciarse el suministro eléctrico, la lavadora continuará lavando desde el punto en que se paró.

● Al final del programa se ilumina el indicador de fin ciclo.

● Espere hasta que se apague el piloto de puerta asegurada (2 minutos después de finalizar el programa).

● Apague el aparato colocando el mando selector de programas en posición "OFF".

● Abra la puerta y extraiga la ropa.

**PARA CUALQUIER TIPO DE LAVADO, CONSULTE SIEMPRE LA TABLA DE LOS PROGRAMAS Y SIGA LA SECUENCIA DE LAS OPERACIONES TAL COMO VIENE INDICADO.**

● Zkontrolujte, zda máte puštěnou vodu a zda odtoková hadice je na místě.

#### VOLBA PROGRAMU

Výběr nevhodnějšího programu provedte podle tabulky programů.  
- Otočením voliče programů aktivujte zvolený program  
- počkejte, až kontrolka "STOP" začne blikat  
- pak stiskněte tlačítko START. Po stisknutí tlačítka START zahájí pračka prací cyklus.

Prací cyklus probíhá s voličem programů nastaveným na určitém programu, a to až do konce praní.

**POZOR:** Pokud by během chodu pračky došlo k výpadku elektrického proudu, pračka je vybavená speciální pamětí, která zachová zvolené nastavení a po návratu elektrického proudu pračka spustí program od místa, v němž byl přerušen.

● Na konci programu se rozsvítí světelná kontrolka konce pracího cyklu.

#### ● PO PRÁNÍ:

- Počkejte, až zhasne kontrolka zamknutých dvířek (2 minuty od ukončení programu)  
- Vypněte pračku přestavením voliče programů do polohy vypnutí "OFF"  
- Otevřete dvířka a vyndejte prádlo

**U VŠECH TYPŮ PROGRAMŮ SE PODÍVEJTE DO TABULKY A VYKONEJTE ČINNOSTI, KTERÉ JSOU ZDE POPSÁNY.**

● Ensure that the water inlet tap is turned on.

● And that the discharge tube is in place.

#### PROGRAMME SELECTION

Refer to the programme guide to select the most suitable programme. Turning the selector knob required programme is activate. Wait for the "STOP" indicator light to flash. Then press the START button. When the START button is pressed the machine sets the working sequence in motion.

The programme carries out with the programme selector stationary on the selected programme till cycle ends.

**Warning:** If there is any break in the power supply while the machine is operating, a special memory stores the selected programme and, when the power is restored, it continues where it left off.

● At the end of the programme the indicator light "end cycle" will go on.

● When the programme has finished Wait for the door lock to be released (about 2 minutes after the programme has finished). Switch off the machine by turning the programme selector to the "OFF" position. Open the door and remove the laundry.

**FOR ALL TYPES OF WASH CONSULT THE PROGRAMME TABLE AND FOLLOW THE OPERATIONS IN THE ORDER INDICATED.**

## ROZDZIAŁ 12

CZYSZCZENIE I  
RUTYNOWA  
KONSERWACJA  
PRALKI

Do czyszczenia zewnętrznej obudowy pralki nie używaj środków żrących, spirytusów ani rozpuszczalników. Wystarczy użyć zmoczonej szmatki.

Pralka wymaga konserwacji w bardzo niewielkim stopniu. Jest to:

- czyszczenie przegródek szuflady na proszki,

- czyszczenia filtra.

- a także przy przewożeniu lub po długim postoju.

CZYSZCZENIE PRZEGRÓDEK  
SZUFLADY NA PROSZKI

Pomimo, że nie jest to konieczne, zaleca się czyszczenie od czasu do czasu przegródek na proszek, wybielacz i dodatki.

Delikatnie ciągnąc wyjmij przegródki.

Czyść za pomocą wody.

Włóż przegródki z powrotem na swoje miejsce.

## ПАРАГРАФ 12

ЧИСТКА  
И УХОД ЗА  
МАШИНОЙ

Для внешней чистки машины не пользуйтесь абразивными средствами, спиртом и/или растворителями. Для этого достаточно протереть машину влажной салфеткой.

Машина требует небольшого ухода:

- очистки ванночек (отделений) контейнера для моющих средств

- очистки фильтра

- при перемещении или длительной остановке машины.

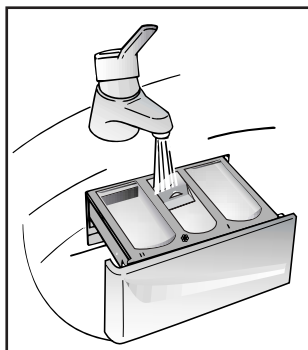
Очистка контейнера моющих средств

Рекомендуется время от времени очищать отделения для отбеливателя и смягчителя.

Для этого необходимо без особых усилий вынуть ванночки из контейнера.

Промойте контейнер и ванночки струей воды.

Снова поставьте все на место.



## CAPÍTULO 12

LIMPIEZA Y  
MANTENIMIENTO  
ORDINARIO

Para su limpieza exterior no use productos abrasivos, alcohol y/o disolventes, basta sólo una pasada con un paño húmedo.

La lavadora necesita muy poco mantenimiento:

- Limpieza de la cubeta y sus compartimentos

- Limpieza filtro

- Traslados o largos periodos de inactividad de la máquina.

LIMPIEZA DE LA CUBETA DEL  
DETERGENTE Y SUS  
COMPARTIMENTOS

Aunque no sea estrictamente necesario, es conveniente limpiar de vez en cuando los compartimentos del detergente, blanqueadores y aditivos.

Para esta operación basta extraerlos haciendo un poco de fuerza.

Limpie todo el contenido bajo un chorro de agua.

Vuelva a colocar todo en su sitio.

## KAPITOLA 12

ČIŠTĚNÍ A ÚDRŽBA

K čištění zevnějšku pračky nepoužívejte abrazivní prostředky, alkohol a rozpouštědla. Vystačí použít vlhký hadr.

Pračka vyžaduje jen minimální údržbu:

- Čištění zásobníku pracích prostředků.

- Čištění filtru.

- Odpojení při dlouhodobém nepoužívání pračky.

Čištění dávkovače pracích  
prostředků:

Ačkoli to není nezbytně nutné, doporučujeme občas vyčistit zásobník prášku na praní, bělicích prostředků a aviváže následovně:

- použitím mírné síly vytáhneme celou zásuvku, omyjeme ji vodou, osušíme a nasuneme zpět.

## CHAPTER 12

CLEANING AND  
ROUTINE  
MAINTENANCE

Do not use abrasives, spirits and/or diluents on the exterior of the appliance. It is sufficient to use a damp cloth.

The washing machine requires very little maintenance:

- Cleaning of drawer compartments.

- Filter cleaning

- Removals or long periods when the machine is left standing.

CLEANING OF DRAWER  
COMPARTMENTS

Although not strictly necessary, it is advisable to clean the detergent, bleach and additives compartments occasionally.

Remove the compartments by pulling gently.

Clean with water.

Put the compartments back into place

## CZYSZCZENIE FILTRA

*Pralka jest wyposażona w specjalny filtr, którego zadaniem jest zatrzymywanie dużych ciał obcych, które mogłyby zatkać węże odpływowe, takich jak drobne monety, guziki itp. Przedmioty te mogą być łatwo odzyskane. Procedura czyszczenia filtra wygląda następująco:*

- Łatwo zdejmowana obudowa, jak pokazano na rys.
- Wykorzystaj pokrywę do zebrania wody znajdującej się w filtrze.
- Przekręć filtr w kierunku przeciwnym do wskazówek zegara, aż zatrzyma się w pozycji pionowej.
- Wyjmij i oczyść filtr.
- Po oczyszczeniu zatóż filtr na miejsce wykonując podane wyżej czynności w odwrotnej kolejności.

## PRZEPROWADZKI I OKRESY DŁUŻSZEGO POSTOJU PRALKI

*Przy przeprowadzce lub okresie dłuższego przestoju pralki w nieogrzewanych pomieszczeniach wąż odprowadzający powinien zostać opróżniony z resztek wody.*

*Urządzenie powinno zostać wyłączone i odłączone od sieci. Odłącz od odpływu wąż odprowadzający wodę i opuść go do miski, aby cała woda mogła wypłynąć.*

*Powtórz operację z węzłem doprowadzającym wodę.*

## Очистка фильтра

В машине установлен специальный фильтр, задерживающий крупные частицы, предметы, очесы, которые могут засорить слив воды (монеты, пуговицы и т.д.) и их легко извлечь из фильтра.

Для этого необходимо:

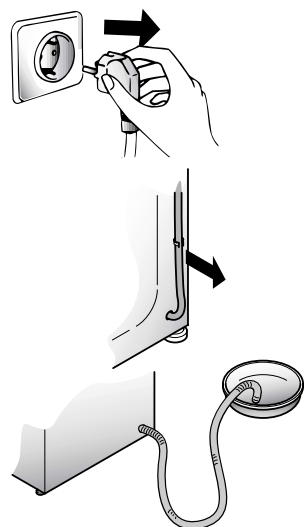
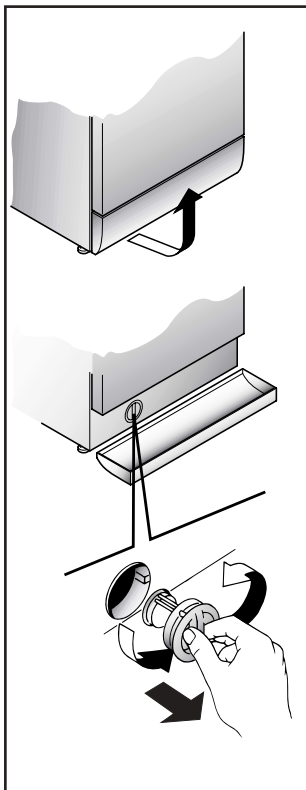
- Откройте поддон, как показано на рисунке.
- воспользуйтесь цоклем для сбора остатков воды в гнезде фильтра;
- поверните фильтр против часовой стрелки до его остановки в вертикальном положении;
- извлеките фильтр и очистите его;
- после очистки фильтра осмотрите его и поставьте на место, следуя обратному порядку операций, описанных выше.

Перемещение или остановка машины на длительный период

При возможном перемещении машины или остановке ее на длительный период в неотапливаемом помещении, необходимо полностью слить воду из машины и трубки слива.

Для этого необходимо отсоединить вилку от розетки, сливную трубку освободить из зажимов, опустить ее до пола, слить воду.

Освободив машину от воды, закрепите сливную трубку в фиксаторе. В завершение выполните операцию в обратном порядке.



## LIMPIEZA FILTRO

La lavadora está dotada de un filtro especial que retiene los residuos de tamaño más grande que podrían obstruir la descarga (monedas, botones, etc) y que de esta manera se pueden recuperar fácilmente. Cuando sea necesario limpiar el filtro seguir los siguientes pasos:

- Suelte el zócalo como se indica en la figura.
- Utilizar el zócalo para recoger el agua residual del filtro.
- Gire el filtro en sentido contrario a las agujas del reloj hasta que haga tope en posición vertical.
- Extráigalo y límpielo.
- Después de haberlo limpiado vuelva a montarlo siguiendo las operaciones en sentido contrario a la descripción precedente.

## TRASLADOS O LARGOS PERÍODOS DE INACTIVIDAD DE LA MÁQUINA

En eventuales traslados o en caso que la máquina estuviese inactiva durante largo periodo de tiempo en lugares fríos, hay que vaciar completamente todo residuo de agua en los tubos.

Estando desconectada suelte el tubo de la abrazadera y dirijalo hacia abajo, en el cubo, hasta conseguir la salida completa del agua.

Finalizada la operación, repita los pasos en sentido contrario.

## ČISTĚNÍ FILTRU

Pračka je vybavena speciálním filtrem, který zachycuje větší předměty, které by mohly ucpat odtokovou hadici, např. mince, knoflíky, atd. Ty pak mohou být vyňaty následujícím způsobem:

- Uvolněte kryt zobrazeným způsobem na obrázku.
- Kryt použijte jako nádobu na vodu vyfékající z filtru.
- Otočte filtr proti směru hodin tak, aby zůstal ve svislé poloze.
- Odejměte jej a očistěte.
- Po vyčištění jej připevněte zpět po směru hodin. Pak postupujte opačně než při demontáži.

## PŘEMÍSTĚNÍ NEBO DLOUHODOBÉ NEPOUŽÍVÁNÍ PRAČKY:

Pokud pračku přemístíte nebo nepoužíváte delší dobu a zejména stojí-li pračka v nevytápěné místnosti, je nutné předem vypustit veškerou vodu z hadic. Přístroj musí být odpojen ze sítě a vypnut.

Uvolněte konec odpadové hadice a nechte odtéct všechnu vodu do připravené nádoby. Potom hadici upevněte do původní polohy.

Stejně postupujte i při vypouštění napouštěcí hadice.

## FILTER CLEANING

The washing-machine is equipped with a special filter to retain large foreign matter which could clog up the drain, such as coins, buttons, etc. These can, therefore, easily be recovered. The procedures for cleaning the filter are as follows:

- Ease off the base as shown in fig.
- Use the base as a tray to collect leftover water in filter.
- Turn the filter anticlockwise till it stops in vertical position.
- Remove and clean.
- After cleaning, replace by turning the notch on the end of the filter clockwise. Then follow all procedures described above in reverse order.

## REMOVALS OR LONG PERIODS WHEN THE MACHINE IS LEFT STANDING

For eventual removals or when the machine is left standing for long periods in unheated rooms, the drain hose should be emptied of all remaining water.

The appliance must be switched off and unplugged. A bowl is needed. Detach the drainage hose from the clamp and lower it over the bowl until all the water is removed.

Repeat the same operation with the water inlet hose.

USTERKA	PRZYCZYNA	SPOSÓB USUNIĘCIA
1. Pralka nie działa na żadnym programie	Kabel zasilający nie podłączony do sieci	Włóż wtyczkę do gniazdka
	Włącznik nie został wciśnięty	Wciśnij włącznik
	Brak zasilania	Sprawdź sieć
	Przepalony bezpiecznik sieciowy.	Sprawdź bezpiecznik
	Drzwiczki pralki otwarte	Zamknij drzwiczki
2. Pralka nie nabiera wody.	Patrz przyczynę 1.	Sprawdź
	Kran doprowadzający wodę zakręcony.	Odkręć kran.
	Pokrętko programatora źle ustawione.	Ustaw prawidłowo pokrętko.
3. Pralka nie usuwa wody.	Zagięty wąż odprowadzający wodę.	Wyprostuj wąż.
	Kawatek materiału blokuje filtr.	Sprawdź filtr.
4. Woda na podłodze wokół pralki.	Wyciek ze złącza kranu z węzłem doprowadzającym wodę.	Przesuń pralkę i zaciśnij wąż na kranie.
5. Nie działa wirówka.	Pralka nie wylała jeszcze wody.	Zaczekaj kilka minut, aż pralka wyleje wodę.
	Ustawienie „bez wirówki” (niektóre modele)	Przełącz program na wirówkę.
6. W czasie wirowania odczuwalne znaczne wibracje.	Pralka nie została dokładnie wypoziomowana.	Wyreguluj specjalne nóżki.
	Nie zostały zdjęte klamry transportowe.	Zdejmij klamry.
	Źle rozłożony ładunek bębna.	Rozłóż równomiernie pranie w bębnie.
<p><b>UWAGA</b>  <b>PRALKA WYPOSAŻONA JEST W ELEKTRONICZNY UKŁAD KONTROLI PRĘDKOŚCI WIROWANIA ZAPOBIEGAJĄCY NIĘ RÓWNIOMIERNEMU ROZŁOŻENIU SIĘ BIELIZNY W BĘBNIE. DZIĘKI TEMU ZMNIJSZA SIĘ GŁOŚNOŚĆ I WIBRACJE PRAŁKI A W KONSEKWENCJI WYDŁUŻA JEJ ŻYWIOTNOŚĆ.</b></p>		

Jeśli usterka nie znika skontaktuj się z serwisem technicznym firmy Candy. Aby uzyskać odpowiednią i szybką usługę podaj model pralki, który możesz odczytać z tabliczki umieszczonej w otworze drzwiczek, lub na karcie gwarancyjnej.

**Uwaga:**

- Użycie przyjaznych dla środowiska proszków do prania pozbawionych fosforanów może dać następujący efekt:
  - Woda z płukania może być mętna z uwagi na obecność zawiesziny zeolitów. Nie wpływa to na skuteczność samego płukania.
  - Obecność białego proszku (zeolitów) na praniu po zakończeniu cyklu. Nie przyczepia się on do materiału, ani nie wpływa na kolor.
  - Obecność piany w wodzie z ostatniego płukania, co nie musi oznaczać złego płukania.
  - Niejonowe powierzchniowo-czynne substancje obecne w składzie proszków do prania są często trudne do usunięcia z prania i nawet w małych ilościach mogą powodować powstawanie piany.
  - W takim przypadku dodatkowe płukanie nie jest uzasadnione.
- Jeśli Twoja pralka przestanie działać, przed zwróceniem się do serwisu Candy wykonaj powyższe sprawdzenia.

**НЕИСПРАВНОСТИ, ИХ ПРИЧИНЫ И УСТРАНЕНИЕ**

НЕИСПРАВНОСТИ	ПРИЧИНЫ	УСТРАНЕНИЕ
1. Машина не работает ни на одной программе	Вилка плохо включена в розетку.	Включить вилку в розетку.
	Не нажата кнопка вкл/выкл.	Нажать кнопку вкл/выкл.
	Отсутствует электроэнергия.	Проверить напряжение.
	Перегорели предохранители (пробки) электросети.	Проверить
	Открыт загрузочный люк.	Закрыть люк.
2. Стиральная машина не заполняется водой	См. 1 причину.	Проконтролировать.
	Закрывает кран подачи воды.	Открыть кран.
	Неправильно установлена ручка L выбора программ стирки.	Проверить установку ручки L выбора программ стирки.
3. Стиральная машина не сливает воду	Засорился фильтр.	Прочистить фильтр.
	Перегнута трубка слива.	Выпрямить трубку слива.
4. Наличие воды на полу вокруг машины	Вода проникает через прокладку между краном и трубкой подачи воды.	Заменить прокладку и затянуть соединение.
5. Стиральная машина не отжимает белье	Еще не слита вода.	Подождать несколько минут, пока машина сольет воду.
	Режим отжима выключен.	Включите режим отжима.
6. Сильные вибрации во время отжима	Машина неровно установлена на полу.	Выровнять при помощи регулируемых ножек.
	Не сняты транспортировочные скобы.	Снять транспортировочные скобы.
	Белье неравномерно распределилось в барабане.	Равномерно распределить белье.
<p><b>Примечание.</b> Машина имеет электросное устройство, которое препятствует включению центрифуги (отжима), если белье в барабане разместилось неравномерно.  <b>Это позволяет снизить шумность и вибрацию машины и тем самым продлить срок ее службы.</b></p>		

Если не удастся устранить причины плохой работы машины, обратитесь в центр техобслуживания Канди, сообщив модель машины, указанную на табличке или в гарантийном талоне. Предоставив эти данные, Вы быстро эффективно получите соответствующую услугу.

**Внимание!**

Если Ваша машина не работает, то, прежде чем обращаться в центр техобслуживания, попытайтесь устранить неисправность сами, используя вышеуказанную таблицу.

ANOMALÍA	CAUSA	SOLUCIÓN
1. No funciona con ningún programa	El enchufe de la corriente eléctrica no está conectado a la toma de corriente	Conecte el enchufe
	El botón del interruptor general no está pulsado	Pulse el interruptor general
	No hay corriente eléctrica	Compruébelo
	Las válvulas de la instalación eléctrica están averiadas	Compruébelo
	Puerta abierta	Cierre la puerta
2. No carga agua	Vea causa 1	Compruébelo
	El grifo del agua está cerrado	Abra el grifo del agua
	El timer no está posicionado correctamente	Posicione el timer correctamente
3. No descarga agua	El tubo de desagüe está doblado	Enderezca el tubo de desagüe
	Presencia de cuerpos extraños en el filtro	Inspeccionar el filtro
4. Presencia de agua en el suelo alrededor de la lavadora	Pérdida de agua por la guarnición de goma que está entre el grifo y el tubo de carga del agua	Sustituya la guarnición de goma y enrosque bien el tubo al grifo
5. No centrifuga	La lavadora todavía no ha vaciado el agua	Espere unos minutos, la máquina vaciara el agua
	"Exclusión de centrifugado" pulsado (sólo en algunos modelos)	Desactive el botón "exclusión centrifugado"
6. Fuertes vibraciones durante el centrifugado	La lavadora no está bien nivelada	Regule las patas regulables
	Los soportes de fijación del transporte no han sido retirados todavía	Retire los soportes de fijación del transporte
	La carga de ropa no ha sido distribuida uniformemente	Distribuya uniformemente la ropa
<b>Atención:</b> Si el mando de los programas queda situado en un programa mucho tiempo, para luego avanzar rápidamente, o quizás efectúa un giro completo para luego posicionarse sobre el programa sucesivo, tal funcionamiento debe considerarse como absolutamente normal. La lavadora está prevista de un dispositivo electrónico que controla el movimiento del programador.		

Si la anomalía persistiese, dirijase al Centro Asistencia Técnica Candy, indicando el modelo de lavadora, relacionado en la placa colocada en el mueble al interior de la puerta o en la hoja de garantía. Suministrando estas informaciones obtendrá un servicio más rápido y eficaz.

#### Atención

1 El uso de detergentes ecológicos sin fosfatos puede producir los siguientes efectos:

- El agua de vaciado de los aclarados es más turbia debido a la presencia de zeolitos en suspensión sin que resulte perjudicada la eficacia del aclarado.
- Presencia de polvo blanco (zeolitos) en la ropa al finalizar el lavado que no se incrusta en el tejido ni altera los colores.
- La presencia de espuma en el agua el último aclarado no es necesariamente una indicación de un mal aclarado.
- Los tensioactivos aniónicos presentes en las formulaciones de los detergentes para lavadoras, resultan ser a menudo difíciles de separar de la ropa y, aunque en una cantidad mínima, pueden producir visibles fenómenos de formación de espuma.
- La ejecución de más ciclos de aclarado, en casos como éste, no conlleva ningún beneficio.

2 Si su lavadora no funciona, antes de llamar al Centro de Asistencia Técnica Candy, compruebe los puntos arriba mencionados.

ZÁVADA	PŘÍČINA	ODSTRANĚNÍ
1. NEFUNGUJE ŽÁDNÝ PROGRAM	zástrčka není v zásuvce	zasuňte zástrčku
	není zapnutý hlavní spínač	zapněte hlavní spínač
	výpadek el. proudu	zkontrolujte
	porucha el. fáze	zkontrolujte
	otevřená dvířka pračky	zavřete dvířka
2. PRAČKA NENAPOUŠTÍ VODU	viz příčina 1	zkontrolovat
	uzavřený přívod vody	otevřít přívod vody
	špatně nastavený programátor	nastavte správně programátor
3. PRAČKA NEVYPOUŠTÍ VODU	ohnutá odtoková hadice	narovnejte odtokovou hadici
	Ucpaný filtr	Zkontrolujte, vyčistěte filtr
4. VODA NA ZĚMI V OKOLÍ PRAČKY	z pračky vytéká pěna	snížit dávku prac. prášku
5. PRAČKA NEODSTŘEDUJE	pračka ještě nevypustila vodu	vyčkejte několik minut, pračka vypustí vodu
	stisknuto tlačítko pro vyloučení odstředění	vypněte tlačítko pro vyloučení odstředění
6. SILNÉ OTŘESY PŘI ŽDÍMÁNÍ	pračka nestojí rovně	nastavit nožičky pračky
	nebyly odstraněny fix. vložky	odstraňte fixační vložky
	prádlo nerovnoměr. rozložené	rozložte rovnoměrně prádlo
<b>POZNÁMKA:</b> PRAČKA JE VYBAVENA SPECIÁLNÍM ELEKTRONICKÝM ZAŘÍZENÍM, KTERÉ CHRÁNÍ PŘED NADMĚRNÝMI VIBRACEMI A HLUKEM BĚHEM ODSTŘEDOVÁNÍ, POKUD ŠPATNÝM ROZLOŽENÍM PŘÁDLA DOJDE V BUBNU K NEVYVÁŽENOSTI NÁPLNĚ. PRODLOUŽÍ SE TAK ŽIVOTNOST PRAČKY.		

Pokud závada přetrvává, obraťte se na servisní organizaci. Uveďte vždy typ pračky (najdete jej buď na zadní stěně spotřebiče nebo na záručním listě).

#### Důležité:

1 Použití ekologických bezfosfátových pracích prášků může mít vliv na :

- Odtékající voda po máchání může být chladnější díky přítomnosti zeolitů ve směsi. Neovlivní to účinnost máchání.
- Na závěr praní se na prádle může objevit bílý prášek (zeolity), který však na něm nezůstane a také neovlivní barvu prádla.
- Ve vodě vypouštěné po posledním máchání se může objevit pěna, která neznamená, že by prádlo bylo nedokonalě vymáčáno.
- Nelonizující povrch - aktivní částice, součást pracích prášků, se často odstraňují hůře a někdy se objevují jako zbytky pěny na prádle. Další máchání je neodstraní.

2 Pokud pračka nefunguje a závady uvedené v tabulce nelze odstranit, obraťte se na odborný Candy servis.

## CHAPTER 13

FAULT	CAUSE	REMEDY
1. Does not function on any programme	Mains plug not plugged in	Insert plug
	Mains switch not on	Turn on mains switch
	No power	Check
	Electric circuit fuses failure	Check
	Load door open	Close load door
2. Does not load water	See cause 1	Check
	Inlet tap turned off	Turn on water inlet tap
	Timer not set correctly	Set timer on correct position
3. Does not discharge water	Discharge tube bent	Straighten discharge tube
	Odd material blocking filter	Check filter
4. Water on floor around washing machine	Leak from the washer between the tap and inlet tube	Replace washer and tighten the tube on the tap
5. Does not spin	The washing machine has not discharged water	Wait a few minutes until the machine discharges water
	"No spin" setting (some models only)	Turn the programme dial onto spin setting
6. Strong vibrations during spin	Washing machine not perfectly level	Adjust special feet
	Transport bracket not removed	Remove transport bracket
	Washing load not evenly distributed	Distribute the washing evenly
<p><b>NOTE:</b>  <b>THE MACHINE IS FITTED WITH A SPECIAL ELECTRONIC DEVICE, WHICH PREVENTS THE SPIN CYCLE SHOULD THE LOAD BE UNBALANCED.</b>  <b>THIS REDUCES THE NOISE AND VIBRATION IN THE MACHINE AND SO PROLONGS THE LIFE OF YOUR MACHINE.</b></p>		

If the fault should persist, contact a Candy Technical Assistance Centre. For prompt servicing, give the model of the washing machine, to be found on the label placed on the cabinet inside of the porthole or on the guarantee certificate.

**Important**

1 The use of environment friendly deteratives without phosphates may produce the following effects:

- The discharge rinse water may result cloudier due to the presence of zeolites in suspension. This does not compromise the efficiency of the rinses.
- The presence of white powder (zeolites) on the washing at the end of the washing cycle. This does not remain incorporated in the fabric and does not alter the colour.
- The presence of foam in the last rinse water which is not necessarily a sign of inadequate rinsing.
- The non-ionic surface-active agents present in the composition of washing machine deteratives are often difficult to remove from the washing itself and, even in small quantities, may produce visible signs of the formation of foam.
- Carrying out further rinses, in cases such as this, is not useful.

2 If your washing machine fails to function, carry out the above-mentioned checks before calling the Candy Technical Assistance Service.



Z zastrzeżeniem prawa do modyfikacji technicznych i ewentualnych błędów drukarskich.

Фирма-изготовитель не несет никакой ответственности за ошибки печати,, содержащиеся в данных инструкциях, и оставляет за собой право улучшения качества собственных изделий, оставляя неизменными основные технические характеристики.

La firma fabricante declina toda responsabilidad por los posibles errores de impresión que puedan haber en este librito. Asimismo, se reserva el derecho de efectuar las modificaciones que se consideren útiles a sus propios productos sin comprometer las características esenciales.

Výrobce se omlouvá za případné tiskové chyby v tomto návodě k použití.  
Dále si výrobce vyhrazuje právo provést potřebné změny na svých výrobcích, které nemají vliv na jejich základní charakteristiku.

The manufacturer declines all responsibility in the event of any printing mistakes in this booklet. The manufacturer also reserves the right to make appropriate modifications to its products without changing the essential characteristics.





To urządzenie elektryczne jest oznakowane zgodnie z Dyrektywą Europejską 2002/96/CE dotyczącą śmieci tworzonych przez zużyty sprzęt elektryczny i elektroniczny (WEEE).

Zapewniając właściwą utylizację tego sprzętu elektrycznego przyczynicie się do uniknięcia szkodliwych dla zdrowia ludzi i środowiska naturalnego konsekwencji, wynikających z niewłaściwej utylizacji takiego sprzętu.

Symbol umieszczony na urządzeniu oznacza, że sprzęt ten nie może być traktowany tak samo jak inne śmieci domowe.

Musi zostać oddany do najbliższego punktu zbiórki i utylizacji zużytych urządzeń elektrycznych i elektronicznych.

Utylizacja musi być wykonana zgodnie z aktualnymi przepisami o utylizacji tego typu śmieci.

Aby uzyskać dokładne informacje na temat postępowania w sprawie tego typu śmieci proszę skontaktować się z odpowiednim biurem w departamencie Ministerstwa Ochrony Środowiska lub z Zakładem Oczyszczania Miasta w waszym miejscu zamieszkania,

lub też ze sklepem w którym sprzęt został zakupiony.

Данное изделие имеет маркировку в соответствии с европейской Директивой 2002/96/ЕС касательно отходов электрического и электронного оборудования (WEEE).

Обеспечив правильную утилизацию данного изделия, Вы можете предотвратить потенциально негативные последствия воздействия на окружающую среду и здоровье людей, которые могут возникнуть вследствие неправильной утилизации данного изделия.

Маркировка на изделии показывает, что с данным изделием нельзя обращаться как с обычными бытовыми отходами. Напротив, его нужно сдать в соответствующий пункт сбора отходов электрического и электронного оборудования.

Утилизация должна быть произведена в соответствии с местным законодательством по защите окружающей среды касательно утилизации отходов.

Для более детальной информации по восстановлению, повторному использованию и обращению с изделием свяжитесь с местной администрацией, пунктом утилизации отходов или с магазином, в котором Вы приобрели данное изделие.

Este electrodomestico está marcado conforme a la directiva Europea 2002/96/CE sobre los residuos de aparatos eléctricos y electrónicos (WEEE).

Asegurándose que este producto ha sido eliminado correctamente, ayudará a evitar posibles consecuencias negativas en el ambiente y la salud de las personas, que pudiera verificarse por causa de un anómalo tratamiento de este producto

El símbolo sobre el producto indica que este aparato no puede ser tratado como un residuo doméstico normal, en su lugar deberá ser entregado al centro de recogida para reciclaje de aparatos eléctricos y electrónicos.

La eliminación debe ser efectuada de acuerdo con las reglas medioambientales vigentes para el tratamiento de los residuos.

Para información más detallada sobre el tratamiento, recuperación y reciclaje de este producto, por favor contacte con la oficina competente (del departamento de ecología y medioambiente), o su servicio de recogida a domicilio si lo hubiera o el punto de venta donde compró el producto.

Tento elektrospotřebič je značený podle evropské směrnice 2002/96/CE o odpadech z elektrických a elektronických zařízení (WEEE).

Ujistěte se, že byl tento výrobek zlikvidován správně, pomůžete tím vyhnout se případným negativním následkům na životním prostředí a zdraví, které by mohly nastat v případě chybného zacházení s výrobkem po ukončení jeho životnosti.

Symbol na výrobku znamená, že s tímto spotřebičem nelze zacházet jako s běžným domácím odpadem. Musí být doručen do nejbližšího sběrného místa na recyklaci elektrických a elektronických zařízení.

Likvidace musí být provedena v souladu s platnými předpisy pro životní prostředí týkající se likvidace odpadu.

Podrobnější informace o zacházení, vrácení a recyklaci tohoto výrobku dostanete na příslušném úřadu veřejné správy (odbor ekologie a životního prostředí) nebo u vašeho poskytovatele služeb svozu odpadu nebo v obchodě, kde jste výrobek zakoupili.

This appliance is marked according to the European directive 2002/96/EC on Waste Electrical and Electronic Equipment (WEEE).

By ensuring this product is disposed of correctly, you will help prevent potential negative consequences for the environment and human health, which could otherwise be caused by inappropriate waste handling of this product.

The symbol on the product indicates that this product may not be treated as household waste. Instead it shall be handed over to the applicable collection point for the recycling of electrical and electronic equipment

Disposal must be carried out in accordance with local environmental regulations for waste disposal.

For more detailed information about treatment, recovery and recycling of this product, please contact your local city office, your household waste disposal service or the shop where you purchased the product.



PL

RU

ES

CZ

EN

Уважаемые господа, сообщаем Вам, что наша продукция сертифицирована на соответствие требованиям безопасности согласно "Закону о защите прав потребителей РФ" московским органом по сертификации "Ростест-Москва" (регистрационный номер АЯ 46).

Сведения о номере сертификата и сроке его действия Вы можете получить в магазине, где приобрели изделие.



АЯ 46